

Настенный электронный термостат «ЭТПР-2».

Руководство по монтажу и эксплуатации.

Электронный цифровой термостат «ЭТПР-2» предназначен для поддержания постоянной температуры в помещении путем плавного изменения скорости вращения встроенных в тепло-вое оборудование вентиляторов и включением-выключением сервоприводов терморегулирующих клапанов.

Термостат работает в режимах отопления или (и) охлаждения (кондиционирования).

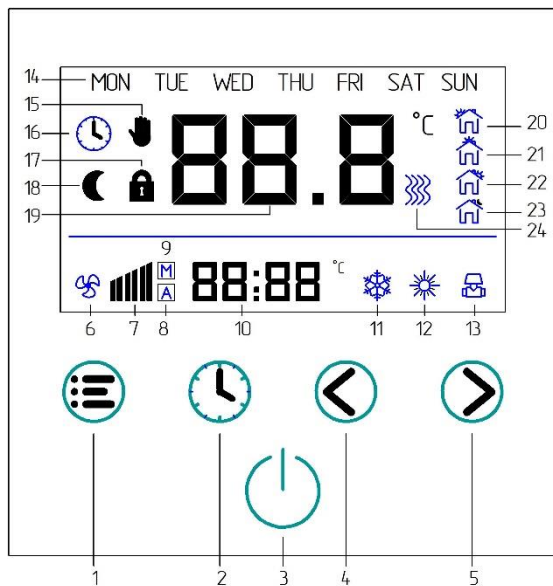
Термостат «ЭТПР-2» работает только в паре с микропроцессорными модулями управления вентиляторами «МУВ» («МУВ-220» - для управления вентиляторами 220В 50Гц или «МУВ-24-2» - для управления вентиляторами 24В DC)

Управление осуществляется через интерфейс RS485 по протоколу ModBus.

ТЕХНИЧЕСКИЕ ПАРАМЕТРЫ «ЭТПР-2».

- Напряжение питания, В	~ 220;
- Потребляемая мощность, Вт	5;
- Диапазон задания температуры, °С	5 ÷ 45;
- Температура эксплуатации, °С	-5 ÷ 50;
- Степень электробезопасности	IP20;
- Габаритные размеры, мм	89x89x51;
- Цвет корпуса	белый или черный.

ОБОЗНАЧЕНИЕ ОРГАНОВ УПРАВЛЕНИЯ И ИНДИКАЦИИ «ЭТПР-2»:



Кнопки управления:

1 – Режимы, 2 – Часы, 3 – Включение / выключение, 4 – Влево, 5 – Вправо

Индикация:

6 – работа вентилятора, 7 – уровень скорости вентиляторов, 8 – автоматический режим работы вентиляторов, 9 – ручной режим работы вентиляторов, 10 – индикатор времени, температуры, сервисных параметров, 11 – режим «охлаждение», 12 – режим «отопление», 13 – индикатор работы вентиля, 14 – дни недели, 15 – индикатор сервисного режима, 16 – индикатор работы недельной программы, 17 – индикатор блокировки клавиатуры, 18 – режим «сон», 19 – основной индикатор температуры, 20, 21, 22, 23 – временные интервалы для недельного программирования, 24 – индикатор работы внешнего датчика температуры.

1. Включение / выключение термостата.

Включение-выключение термостата осуществляется кратковременным нажатием кнопки 3. При выключении термостата возможно два состояния работы в зависимости от значения параметра сервисных настроек P02 (см. п.15).

P02=1. При выключении осуществляется гашение всех символов индикатора и подсветки всех кнопок за исключением кнопки 3.

P02=2. При выключении на индикаторе высвечивается надпись OFF, кнопки за исключением кнопки 3 гаснут и становятся неактивными. Яркость свечения индикатора во времени соответствует режиму «Бездействие» (см. п.2).

2. Бездействие.

В рабочем режиме и режиме «выключено» (при P02=2), если прошло более одной минуты с момента последнего нажатия кнопки, яркость свечения индикатора уменьшается при значении сервисной настройки P11=1. При нажатии любой из кнопок яркость индикатора восстанавливается. Яркость свечения индикатора в нормальном режиме выставляется параметром сервисных настроек P03 от 1 до 5.

При сервисной настройке P11=2 индикатор постоянно горит с одной яркостью.

3. Выбор режима «Отопление» или (и) «Охлаждение».

Установка термостата в режим «Отопление» или (и) «Охлаждение» производится в сервисных настройках параметром P01 (см. п.15). При работе термостата в режиме «Отопление» горит постоянно индикатор 12, при работе в режиме «Охлаждение» - индикатор 11, при работе в режиме «Отопление» и «Охлаждение» горят оба индикатора, 11 и 12.

В заводской настройке установлен режим «Отопление».

4. Задание температуры помещения.

Установка требуемой температуры в помещении производится на включенном термостате нажатием клавиш 4 или 5. Изменение температуры осуществляется в диапазоне от 5°C до 45°C с шагом 0,5°C и отображается индикатором 19.

5. Режимы управления вентиляторами.

Термостат работает в двух режимах управления вентиляторами – ручной и автоматический. Отображение режима работы – индикаторы 8 (автоматический) или 9 (ручной). Переключение режимов управления осуществляется кратковременным нажатием кнопки 1. Выход из выбора режимов управления осуществляется кнопкой 3 или автоматически через 15 секунд бездействия.

6. Режим ручного выбора скорости вентилятора.

Режим активируется после нажатия кнопки 1, когда моргают индикаторы 9 и 19. На индикаторе 19 при этом высвечивается значение скорости вентилятора в процентном отношении от максимума, в диапазоне от 0% до значения, установленного сервисным параметром P09 (см. п.15), ограничивающим максимальную скорость вентилятора. Изменение скорости осуществляется кнопками 4 или 5 с шагом 5%. Также скорость вентиляторов отображается графически на индикаторе 7. При величине скорости 0-20% полоски на высвечиваются, 20-40% - две полоски, 40-60% - четыре полоски, 60-100% - шесть полосок.

Выход из режима осуществляется кнопкой 3 или автоматически через 15 секунд бездействия.

7. Режим автоматического регулирования скорости вентилятора.

Режим активируется после нажатия кнопки **1**, когда моргают индикаторы **8** и **19**. В этом режиме скорость вращения вентиляторов задает термостат по закону ПИД-регулирования, в зависимости от разницы заданной и текущей температуры в помещении, а также от графиков регулирования, которые задаются в сервисном меню параметром P07 и параметром времени реакции на регулирование P08 (см.п.15).

Выход из режима осуществляется кнопкой **3** или автоматически через 15 секунд бездействия.

8. Порядок управления вентиляторами и сервоприводами.

8.1. Режим «Отопление», сервисный параметр P01=1 (см.п.15), горит индикатор **12**.

Если температура помещения меньше заданной (п.4) температуры, то вентиляторы работают, сервопривод вентиля на нагрев открывается, горит индикатор **13**. Если наоборот, то вентиляторы останавливаются, сервопривод закрывается, индикатор **13** гаснет.

При этом сервопривод на охлаждение закрыт в любом случае.

8.2. Режим «Охлаждение», сервисный параметр P01=2 (см.п.15), горит индикатор **11**.

Если температура помещения больше заданной (п.4) температуры, то вентиляторы работают, сервопривод вентиля на охлаждение открывается, горит индикатор **13**. Если наоборот, то вентиляторы останавливаются, сервопривод закрывается, индикатор **13** гаснет.

При этом сервопривод на отопление закрыт в любом случае.

8.3. Режим «Нагрев» и «Охлаждение», сервисный параметр P01=3, горят индикаторы **11** и **12**.

Если температура помещения меньше заданной (п.4) температуры, то сервопривод вентиля на нагрев открывается, на охлаждение закрывается (режим «Отопление»), горят индикаторы **12** и **13**.

Если температура помещения становится больше заданной (п.4) температуры, то сервопривод вентиля на охлаждение открывается, а на нагрев закрывается (режим «Охлаждение») горят индикаторы **11** и **13**.

Вентиляторы работают в обоих случаях. Вентиляторы и сервоприводы отключаются в зоне гистерезиса, когда температуры выравниваются.

9. Режим отображения и установки времени.

Отображение времени, дня, месяца, года и температуры-уставки осуществляется на индикаторе **10** и переключается кратковременным нажатием кнопки **2** по круговому циклу: Время: ЧЧ:ММ >> День:Месяц >> Год >> Температура-уставка. Режим установки времени осуществляется продолжительным нажатием кнопки **2** в течение пяти секунд. Путем нажатия кнопки **1** происходит переключение между Часами, Минутами, Днем, Месяцем, Годом. Выбранный параметр (часы, минуты, день, месяц, год) моргает. Изменение параметра осуществляется кнопками **4** и **5**. Сохранение и выход из выбора режима установки времени осуществляется кнопкой **3** или автоматически после 15-ти секунд бездействия.

В термостате реализован «вечный календарь» и день недели выставляется сам.

10. Режим «Сон».

Активация режима «Сон» и возврат из него, при необходимости, осуществляется продолжительным нажатием кнопки **3** в течение пяти секунд. При активации режима сна загорается индикатор **18**. Далее происходит снижение (для режима «Отопление», (сервисный параметр P01=1) или повышение (для режима «Охлаждение», (сервисный параметр P01=2) заданной температуры на величину, устанавливаемую сервисным параметром P12 (по умолчанию - 3°), на один градус в час.

После истечения периода в восемь часов температура возвращается к установленной, индикатор **18** гасится и режим «Сон» отключается. Режим «Сон» для режима «Отопление» и «Охлаждение» (сервисный параметр P01=3) не работает.

Изменение значения заданной температуры в этом режиме кнопками **4** и **5** невозможна.

11. Блокировка клавиатуры.

Возможны три режима блокировки клавиатуры, устанавливаемые сервисным параметром P10 (см.п.15):

P10=1 - блокировка/разблокировка клавиатуры осуществляется вручную путем длительного нажатия кнопки **5**, при этом, если клавиатура заблокирована, высвечивается индикатор **17**.

P10=2 - блокировка клавиатуры осуществляется при включенном термостате автоматически после трех минут бездействия и может быть разблокирована вручную путем длительного нажатия кнопки **5**. При блокировке клавиатуры высвечивается индикатор **17**.

P10=3 – запрет режима блокировки клавиатуры.

12. Калибровка датчика температуры.

Термостат оснащен встроенным датчиком температуры. Калибровка датчика может быть осуществлена согласуясь с показаниями эталонного термометра и корректируется сервисным параметром P04 (см.п.15) в диапазоне -10...+10 °С, с шагом 0,1 °С.

13. Внешний датчик температуры.

В термостате есть отдельные выводы для подключения внешнего датчика температуры. При подключении внешнего датчика термостат автоматически его активирует, загорается индикатор **24**. В случае ошибки работы датчика температуры на индикаторе **19** высвечивается надпись «ERR». Калибровка внешнего датчика температуры осуществляется также сервисным параметром P04 в сервисных настройках. При подключении внешнего датчика температуры, внутренний датчик отключается.

14. Режим недельного программирования.

В режиме недельного программирования термостат работает по заданной программе температур в автоматическом режиме или фиксированных скоростей вращения вентиляторов для каждого из четырех суточных временных интервалов и каждого дня недели.

Суточный период делится на четыре временных интервала с шагом в шесть часов. У каждого интервала времени есть свой индикатор - **20, 21, 22, 23**:

- с 04 до 10 – утренний период, индикатор **20**

- с 10 до 16 – дневной период, индикатор **21**

- с 16 до 22 – вечерний период, индикатор **22**

- с 22 до 04 – ночной период, индикатор **23**

Пользователю предоставляется возможность запрограммировать для каждого дня недели в определенный интервал времени задаваемую температуру в помещении или уровень скорости вентиляторов в зависимости от значения сервисного параметра P13 (см.п.15).

Задание типа работы режима недельного программирования осуществляется сервисным параметром P13 (см.п.15), при этом загорается индикатор **16**.

Режим программирования активируется продолжительным нажатием кнопки **4** с задержкой в пять секунд при включенном регуляторе. Вход в режим обозначает моргающий индикатор **16**. Нажатием кнопки **1** происходит выбор дня недели, далее интервал времени, далее значение температуры (при P13=2) или скорости вращения вентилятора (при P13=3). Установка значения осуществляется нажатием кнопок **4** и **5**. Далее по круговому циклу выставляются значения для каждого интервала времени каждого дня недели.

15. Режим сервисных настроек.

Вход в режим сервисных настроек осуществляется продолжительным нажатием кнопки **1** с задержкой в пять секунд, при включенном регуляторе. При входе в режим сервисных настроек загорается индикатор **15**. На индикаторе **19** отображается параметр P01, на индикаторе **10** мигает значение этого параметра (см. таблицу ниже). Изменение значения параметра осуществляется кнопками **4** или **5**, переход на следующий параметр Pxx осуществляется кратковременным нажатием на кнопку **1** по круговому циклу. Выход из режима сервисных настроек осуществляется кнопкой **3** или автоматически после 15-ти секунд бездействия.

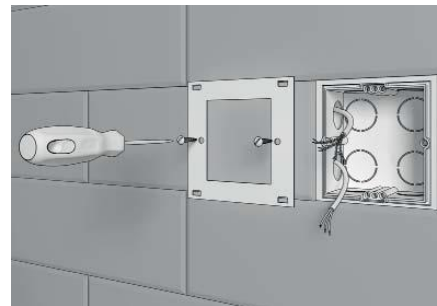
Параметр	Описание	Заводская настройка	Значение параметра
P01	Режимы работы термостата	1	1 = Только отопление 2 = Только охлаждение 3 = Отопление и охлаждение
P02	Работа термостата в выключенном состоянии	2	1 = Полное отключение термостата 2 = Частичное отключение термостата
P03	Регулировка яркости свечения экрана	3	Значения от 1 до 5
P04	Калибровка датчика температуры	0	Поправка текущей температуры в диапазоне -10...+10°C с шагом 0,1°C
P05	Режим работы вентиля в выключенном состоянии термостата	1	1 = Вентиль закрыт 2 = Вентиль открыт
P06	Режим вентиляции P06=1, вентилятор отключается, когда температура помещения сравняется с заданной. P06=2, вентилятор продолжает работать, когда температура помещения сравняется с заданной.	1	1 = Выключен 2 = Включен
P07	Выбор графика автоматического регулирования скорости вращения вентилятора	1	1 = График 1 2 = График 2 3 = График 3
P08	Время реакции системы регулирования на изменение температуры	2	Значение от 1 до 300 секунд
P09	Ограничение максимальной скорости вращения вентилятора	100	В диапазоне от 40 до 100%
P10	Режим блокировки нажатия кнопок термостата	1	1 = ручная блокировка 2 = автоматическая блокировка 3 = Запрет режима блокировки
P11	Уменьшение яркости экрана при бездействии	1	1 = Да 2 = Нет
P12	Значение перепада температуры для режима «Сон»	3	Изменение значения от 3 до 10°C
P13	Режим работы недельного программирования	1	1 = Выключен 2 = По температуре воздуха 3 = По скорости вентилятора
P14	Вернуть «заводские настройки»	2	1 = Да 2 = Нет

Руководство по монтажу настенного электронного термостата ЭТПР-2.

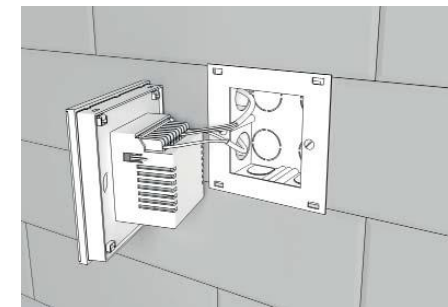
Последовательность монтажа термостата на стену

Термостат может монтироваться в прямоугольную монтажную коробку для установки встроенной настенной электроаппаратуры с центрами крепления на расстоянии 60,3 мм

Этап 1. Установите металлическую рамку-суппорт отгибами наружу на монтажную коробку, зафиксировав ее винтами.



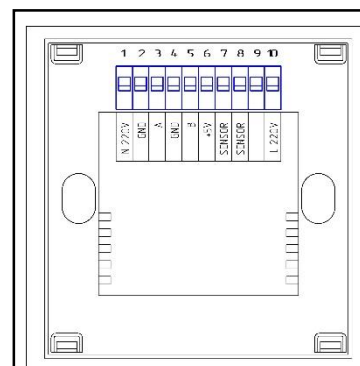
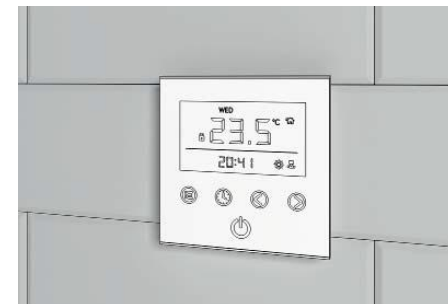
Этап 2. Выполните электрические подключения в соответствии со схемой.



Этап 3. Присоедините корпус регулятора к металлической рамке, аккуратно отогнув крепежные крючки отверткой через специальные отверстия в верхней и нижней части корпуса регулятора.



Этап 4. Убедившись в правильности подключения, подайте питание. Регулятор готов к эксплуатации.

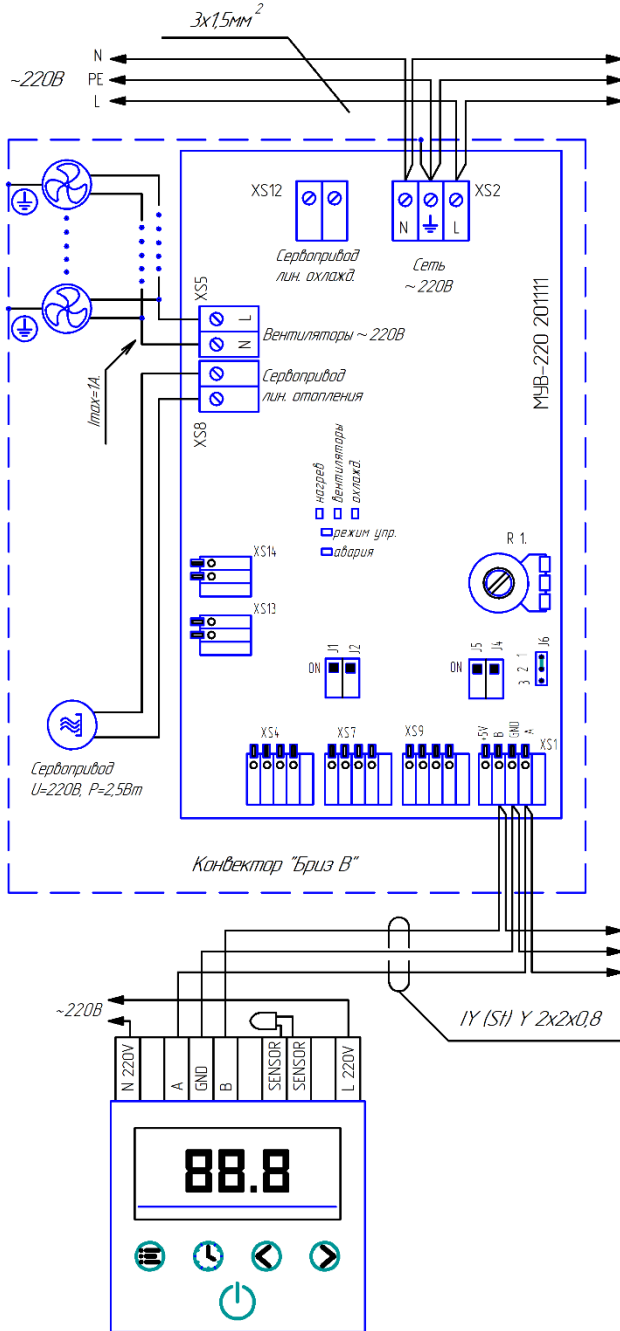


Вид с тыльной стороны термостата

Обозначение выводов термостата ЭТПР-2

- 1 - питание регулятора ~220В (нейтраль);
- 2 - общий провод интерфейса управления;
- 3 - интерфейс управления «А» RS485;
- 4 - общий провод интерфейса управления RS485;
- 5 - интерфейс управления «В» RS485;
- 6 - внешнее питание регулятора 5В;
- 7 - подключение внешнего датчика температуры тип 100001;
- 8 - подключение внешнего датчика температуры тип 100001;
- 9 - свободный;
- 10 - питание регулятора ~220В (фаза).

СХЕМА ПОДКЛЮЧЕНИЯ ЭЛЕКТРОННОГО ТЕРМОСТАТА «ЭТПР-2» К МОДУЛЮ «МУВ-220»
(управление вентиляторами 220В, 50Гц).



Подключение настенного термостата «ЭТПР-2» к модулям «МУВ-220», встроенным в конвектор осуществляется в разъем интерфейса RS-485 XS1. Соединения управляющей линии проводить четырехжильным экранированным кабелем (витая пара), например: “IY (St)Y 2x2x0,8” “LIYCY 4x0,52”.

Длина управляющей линии – не более 150м. Количество модулей «МУВ-220», подключаемых к настенному термостату – не более 12шт.

Модуль «МУВ-220» через интерфейс RS-485 можно подключить либо к настенному термостату «ЭТПР-2», либо к пункту диспетчеризации (HOST-PC). В одной сети настенный термостат и HOST-PC работать не будут.

Для перевода модуля «МУВ-220» в режим автоматической плавной регулировки необходимо на плате модуля установить следующие положения микропереключателей:

- J1 – ON,
- J2 – ON,
- перемычка на колодке J6 - между ножками 1 и 2.

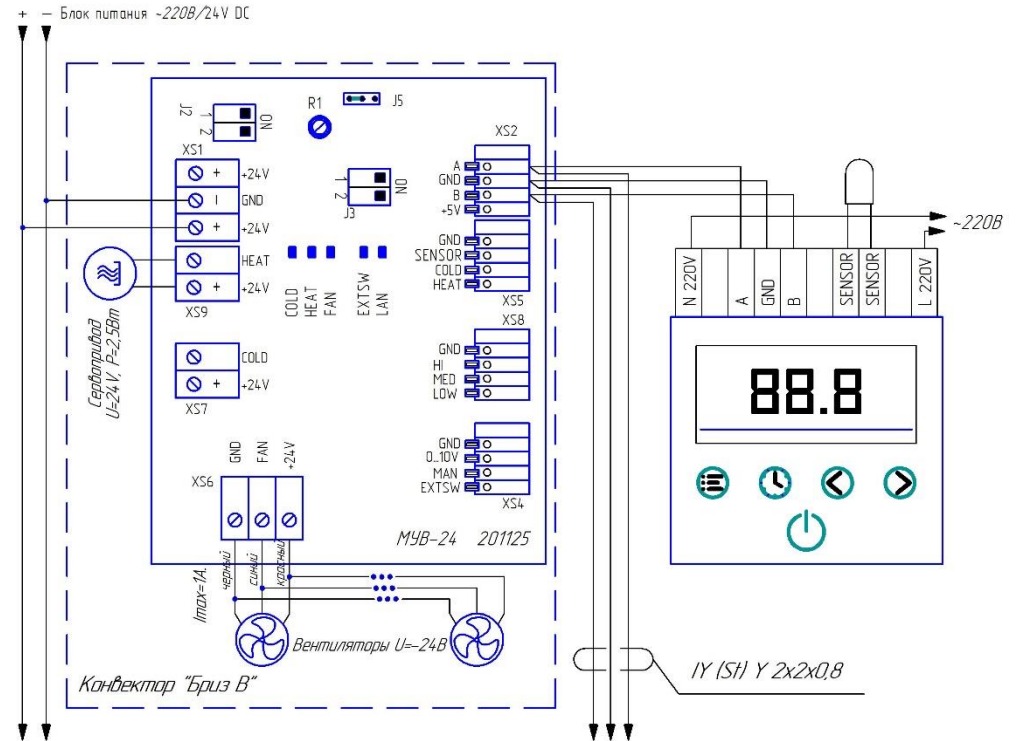
Перед включением схемы в работу проверьте правильность выполненных соединений.

Внимание! Существует опасность поражения током!

Все работы по установке и электрическому подключению конвектора и настенного регулятора должны проводиться при отключенном питании. Монтаж должен выполняться только квалифицированным электриком в соответствии с существующими нормами и правилами электромонтажа. В сети электроснабжения должен быть предусмотрено УЗО, срабатывающее при появлении тока утечки не более 30 мА.

Попадание влаги, пыли и монтажного мусора внутрь электрических коробок недопустимо.

СХЕМА ПОДКЛЮЧЕНИЯ ЭЛЕКТРОННОГО ТЕРМОСТАТА «ЭТПР-2» К МОДУЛЮ «МУВ-24-2»
(управление вентиляторами 24В постоянного тока).



Подключение настенного термостата «ЭТПР-2» к модулям «МУВ-24-2», встроенным в конвектор осуществляется в разъем интерфейса RS-485 XS2. Соединения управляющей линии проводить четырехжильным экранированным кабелем (витая пара), например: “IY (St)Y 2x2x0,8” “LIYCY 4x0,52”.

Длина управляющей линии – не более 150м. Количество модулей «МУВ-24-2», подключаемых к настенному термостату – не более 12шт.

Модуль «МУВ-24-2» через интерфейс RS-485 можно подключить либо к настенному термостату «ЭТПР-2», либо к пункту диспетчеризации (HOST-PC). В одной сети настенный термостат и HOST-PC работать не будут.

Для перевода модуля «МУВ-24-2» в режим автоматической плавной регулировки необходимо на плате модуля установить следующие положения микропереключателей:

- J2.1 – ON,
- J2.2 – ON,

Перед включением схемы в работу проверьте правильность выполненных соединений.

Внимание! Существует опасность поражения током!

Все работы по установке и электрическому подключению конвектора и настенного регулятора должны проводиться при отключенном питании. Монтаж должен выполняться только квалифицированным электриком в соответствии с существующими нормами и правилами электромонтажа. В сети электроснабжения должен быть предусмотрено УЗО, срабатывающее при появлении тока утечки не более 30 мА. Попадание влаги, пыли и монтажного мусора внутрь электрических коробок недопустимо.