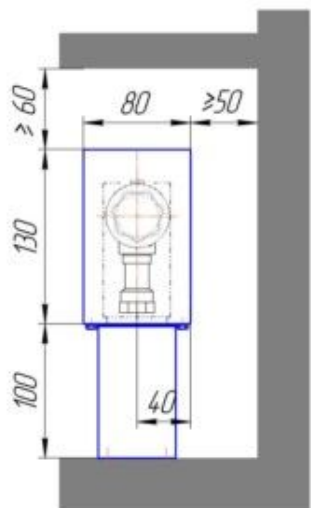
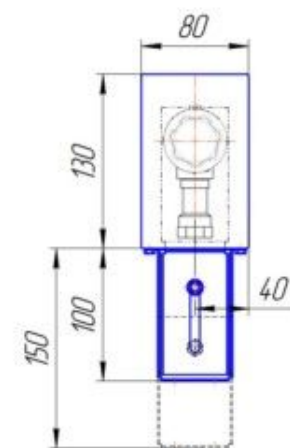
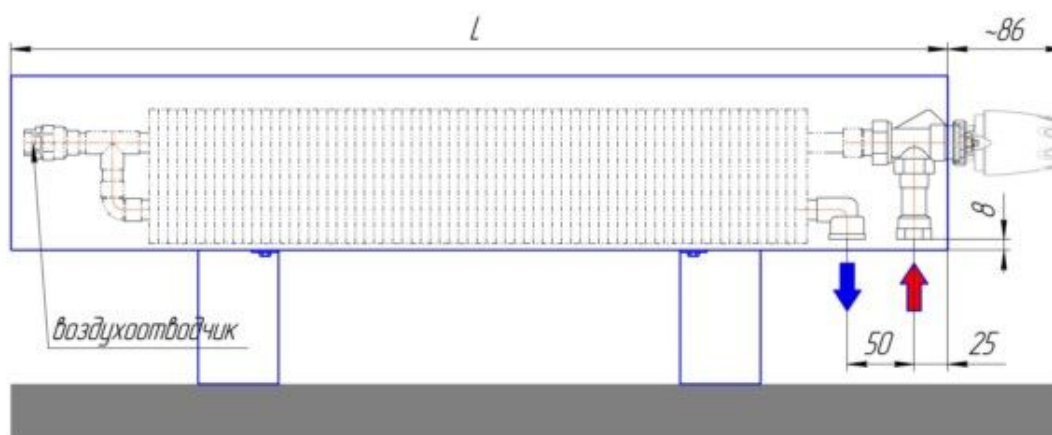


Элегант Мини напольный 80×130-1то Терм нв (рв) монтажная схема

Монтажная схема напольного конвектора "Элегант - мини 80х130-1то Терм нв (рв)"
(присоединительная резьба - 1/2" внутр.)



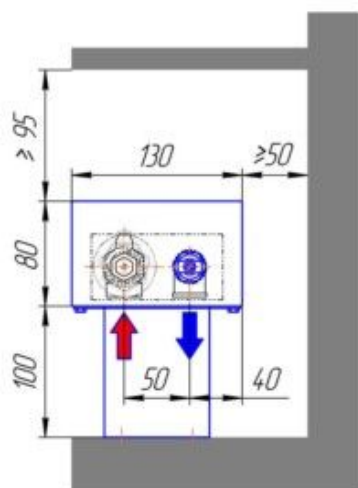
Исполнение "нв"
(нерегулируемая высота)



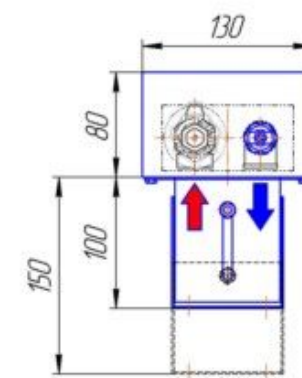
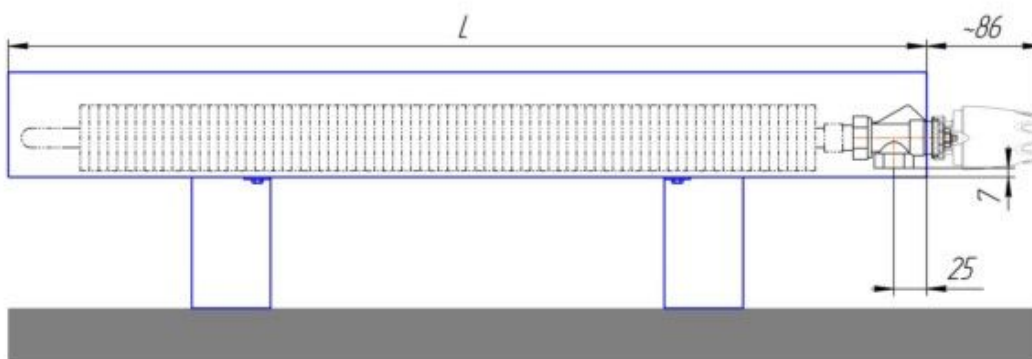
Исполнение "рв"
(регулируемая высота)

Элегант Мини напольный 130×80-1то Терм нв (рв) монтажная схема

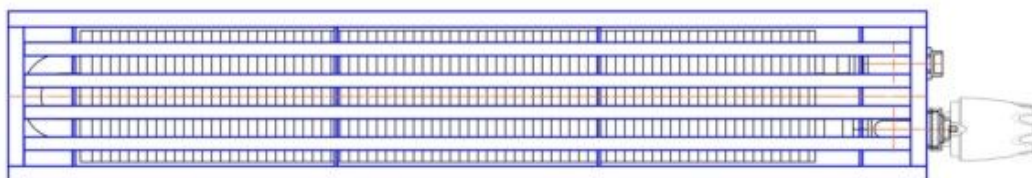
Монтажная схема напольного конвектора "Элегант - мини 130x80-1то Терм нв (рв)"
(присоединительная резьба - 1/2" внутр.)



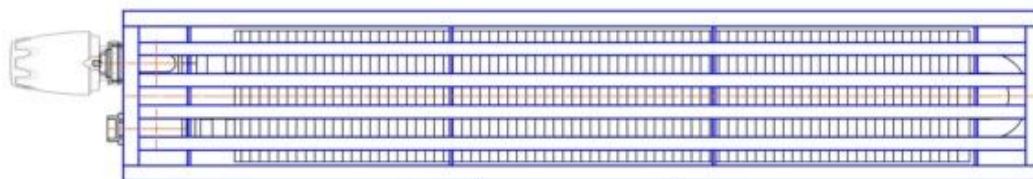
Исполнение "нв"
(нерегулируемая высота)



Исполнение "рв"
(регулируемая высота)

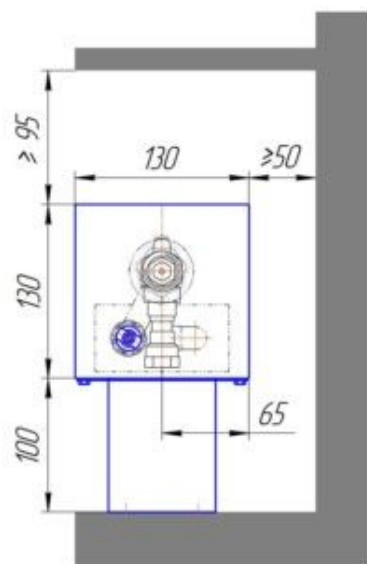


монтаж с правосторонним подключением



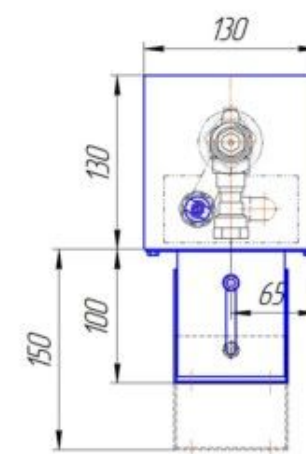
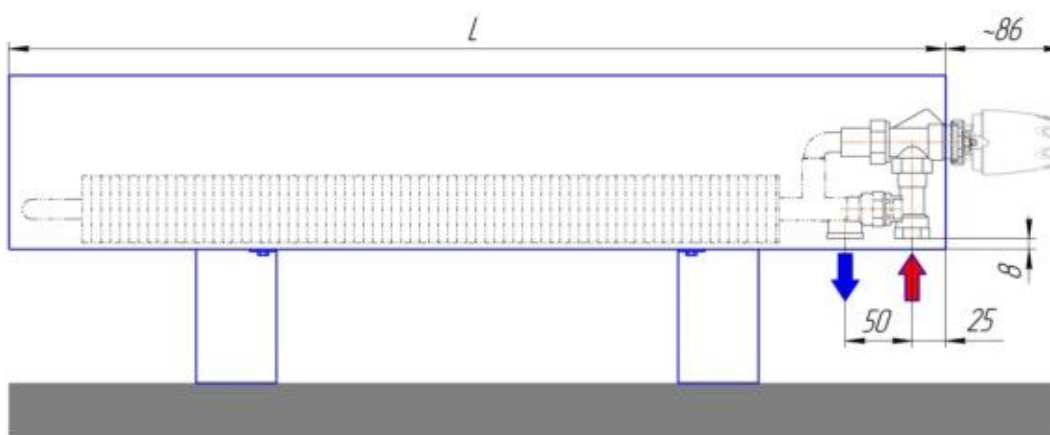
монтаж с левосторонним подключением

Элегант Мини напольный 130×130-1то Терм нв (рв) монтажная схема

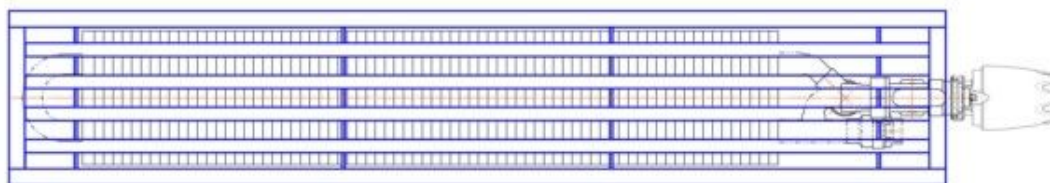


Исполнение "нв"
(нерегулируемая высота)

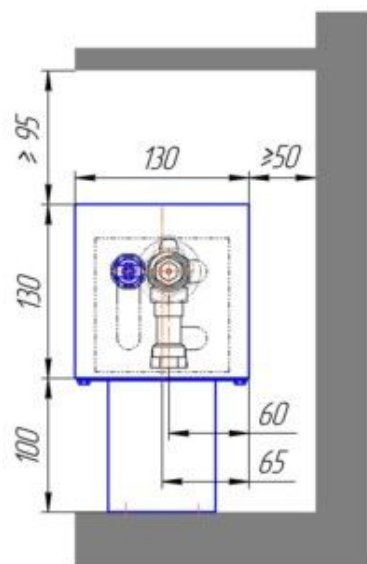
Монтажная схема напольного конвектора "Элегант - мини 130х130-1то Терм нв (рв)"
(присоединительная резьба - 1/2" внутр.)



Исполнение "рв"
(регулируемая высота)

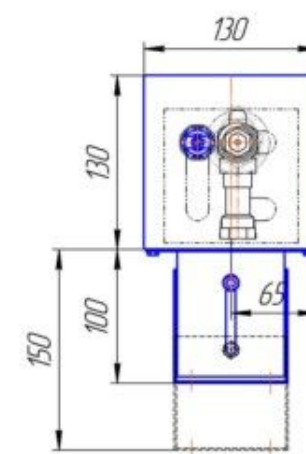
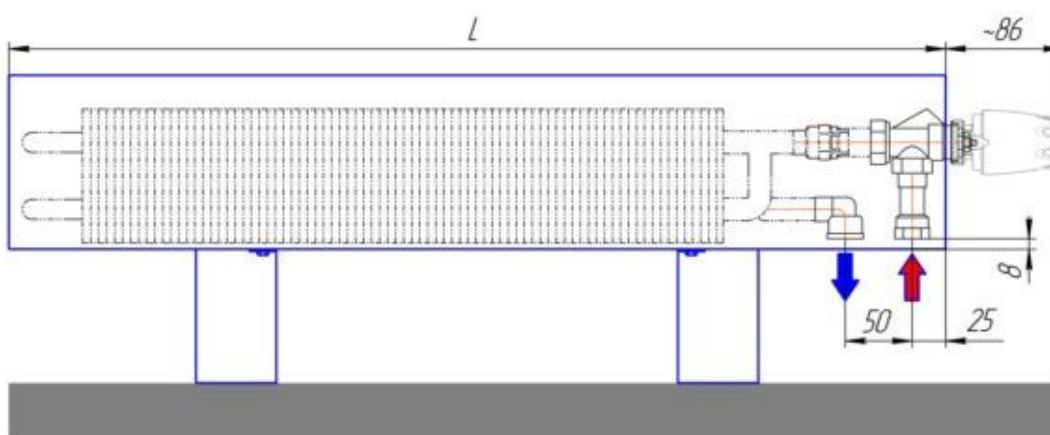


Элегант Мини напольный 130×130-2то Терм нв (рв) монтажная схема

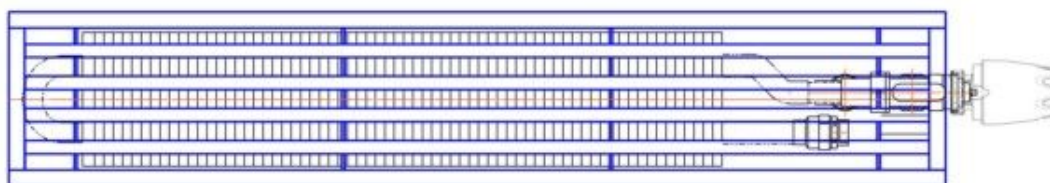


Исполнение "нв"
(нерегулируемая высота)

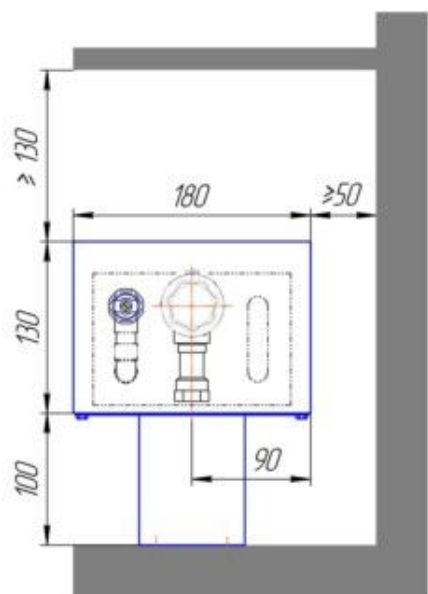
Монтажная схема напольного конвектора "Элегант - мини 130х130-2то Терм нв (рв)"
(присоединительная резьба - 1/2" внутр.)



Исполнение "рв"
(регулируемая высота)

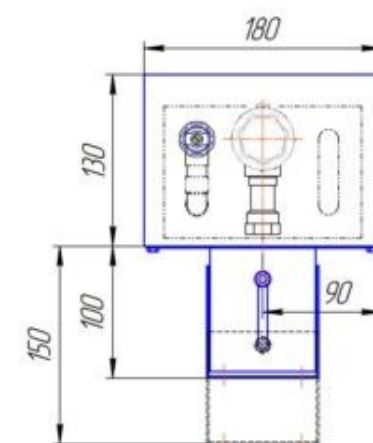
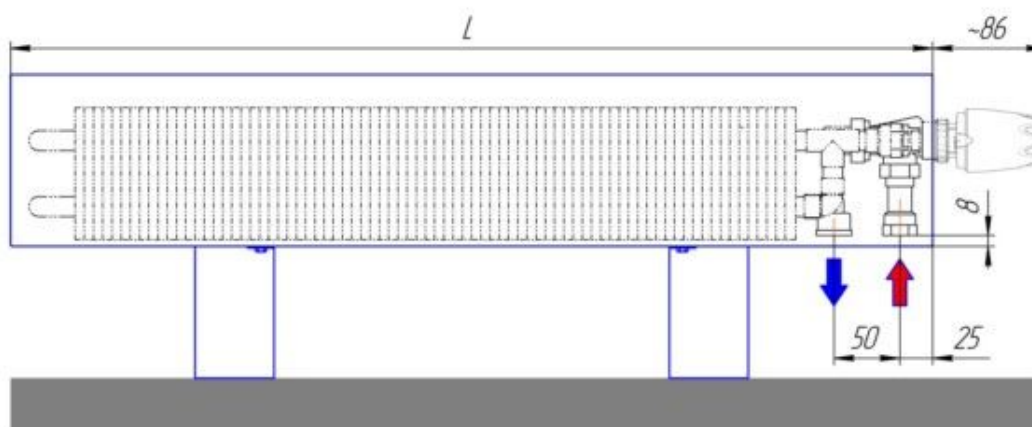


Элегант Мини напольный 180×130-3то Терм нв (рв) монтажная схема

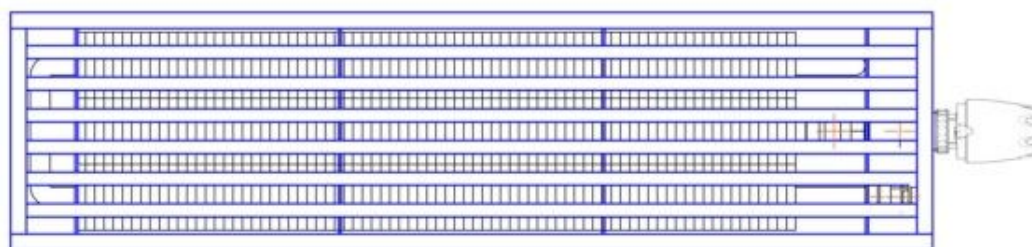


Исполнение "нв"
(нерегулируемая высота)

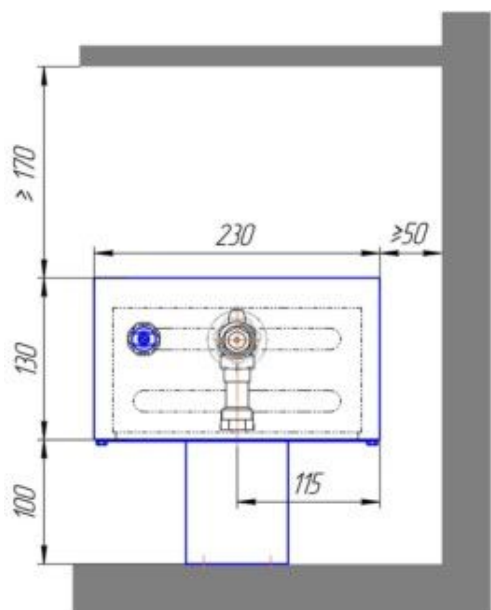
Монтажная схема напольного конвектора "Элегант - мини 180x130-3то Терм нв (рв)"
(присоединительная резьба - 1/2" внутр.)



Исполнение "рв"
(регулируемая высота)

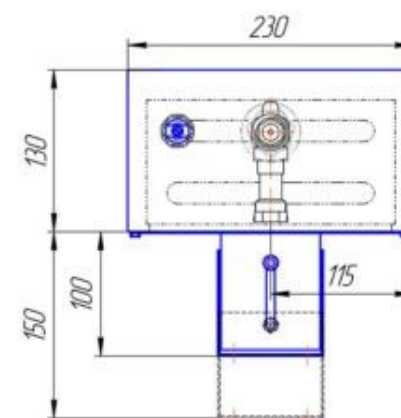
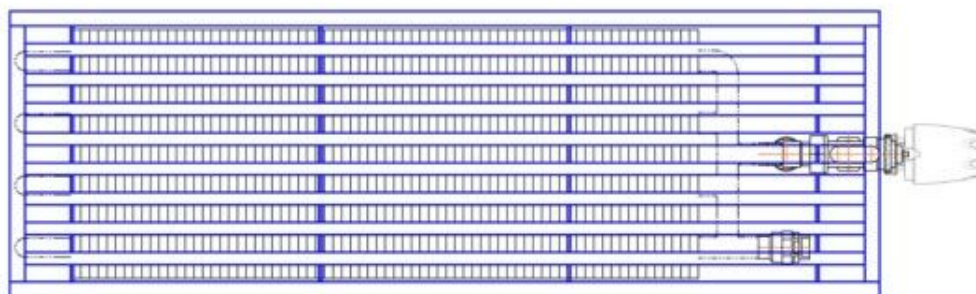
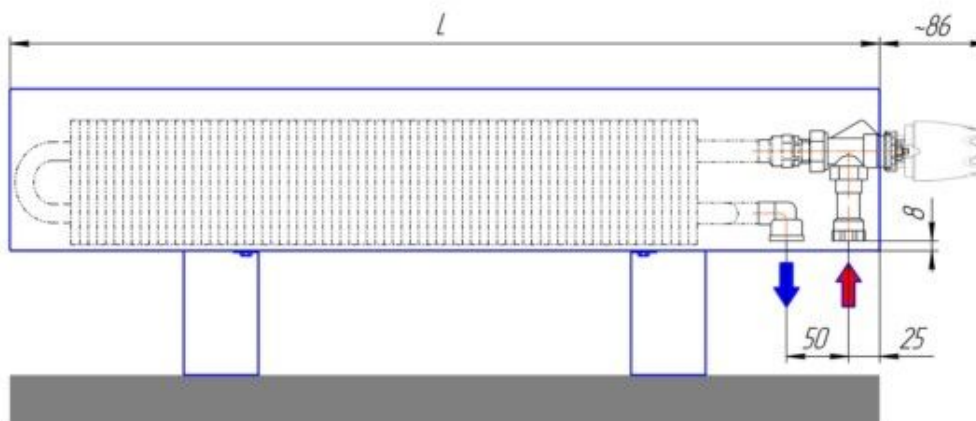


Элегант Мини напольный 230×130-4то Терм нв (рв) монтажная схема



Исполнение "нв"
(нерегулируемая высота)

Монтажная схема напольного конвектора "Элегант - мини 230x130-4то Терм нв (рв)"
(присоединительная резьба - 1/2" внутр.)



Исполнение "рв"
(регулируемая высота)