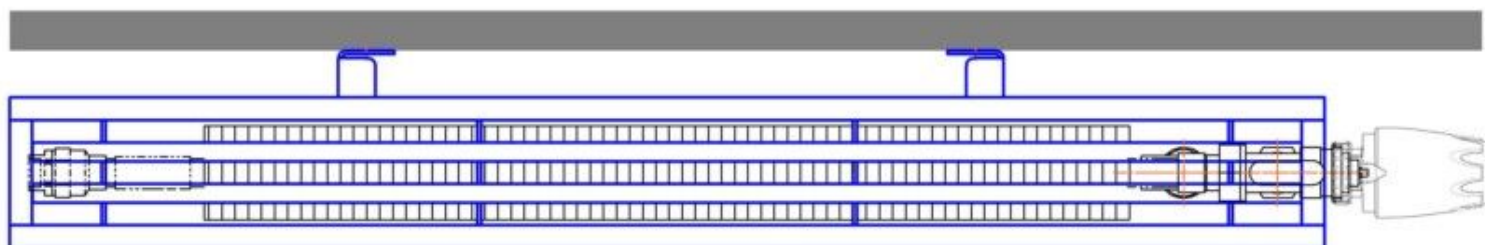
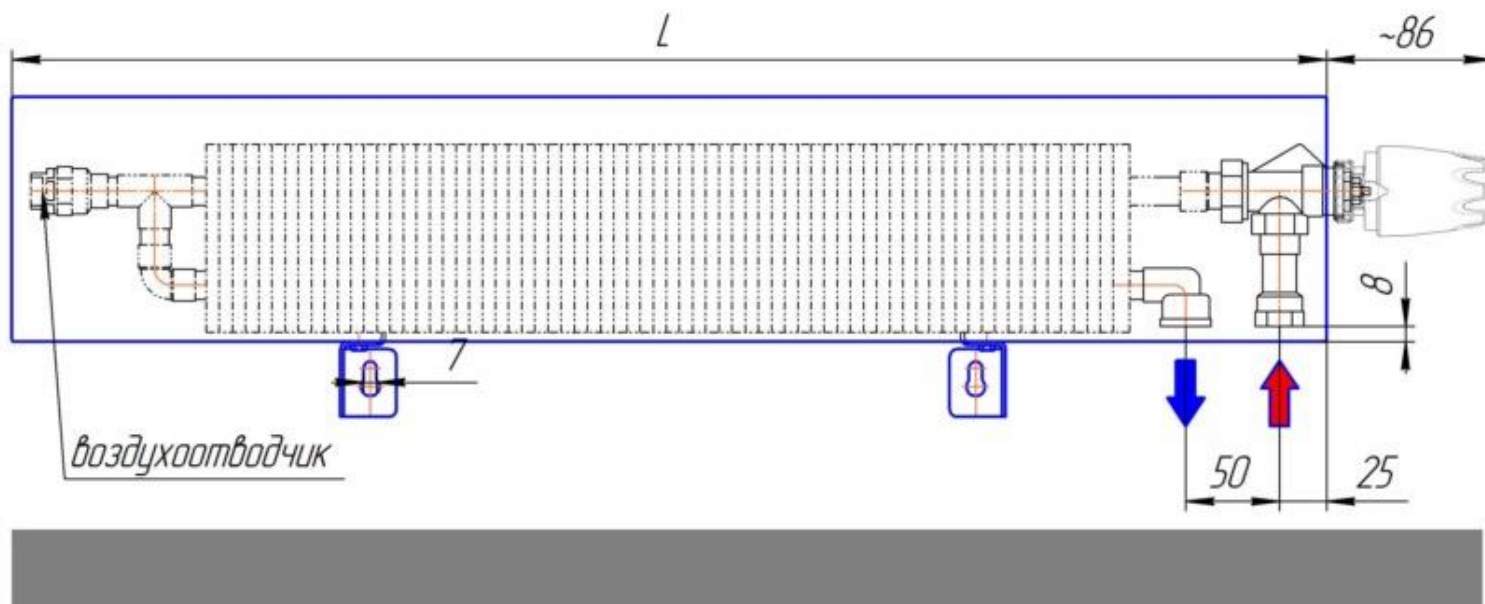
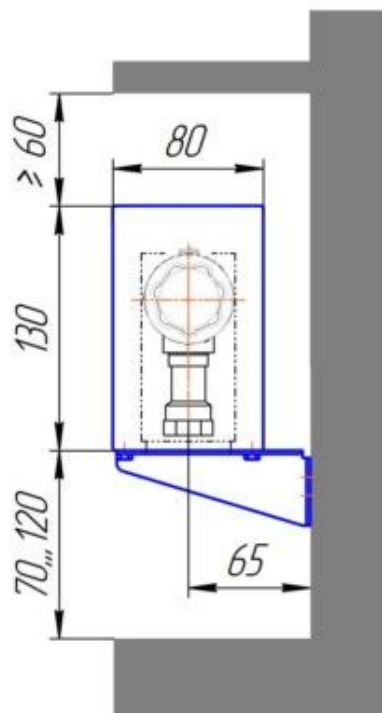
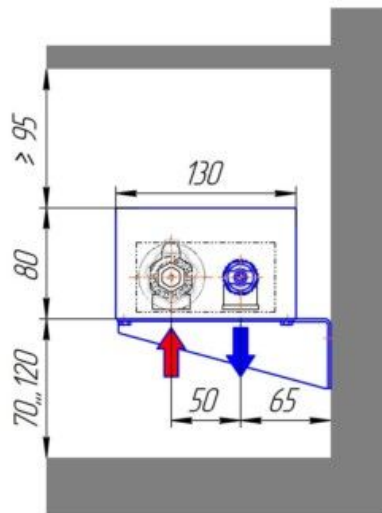


Элегант Мини настенный 80×130-1то Терм Стен монтажная схема

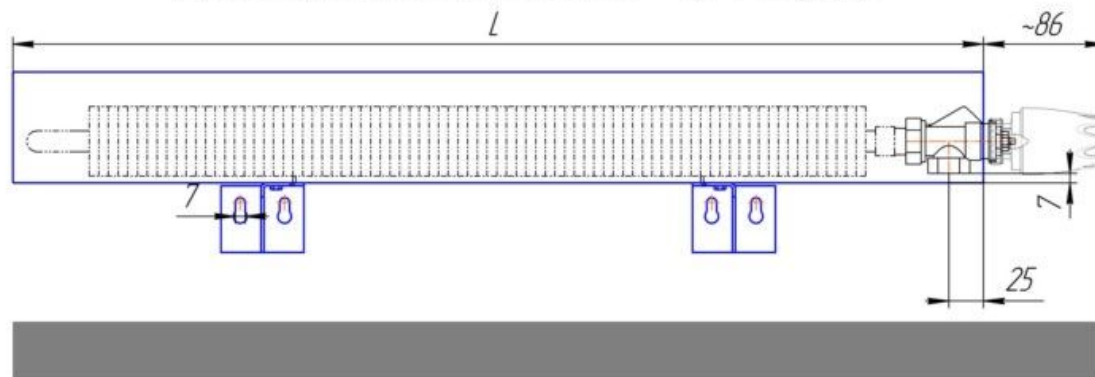
Монтажная схема настенного конвектора
"Элегант - мини 80x130-1то Терм Стен"
(присоединительная резьба - 1/2")



Элегант Мини настенный 130×80-1то Терм Стен монтажная схема



Монтажная схема настенного конвектора
"Элегант - мини 130x80-1то Терм Стен"
(присоединительная резьба - 1/2" внутр.)

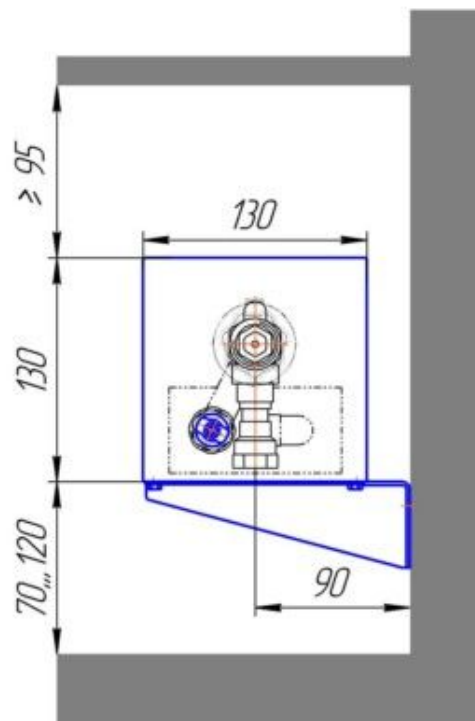


монтаж с правосторонним подключением

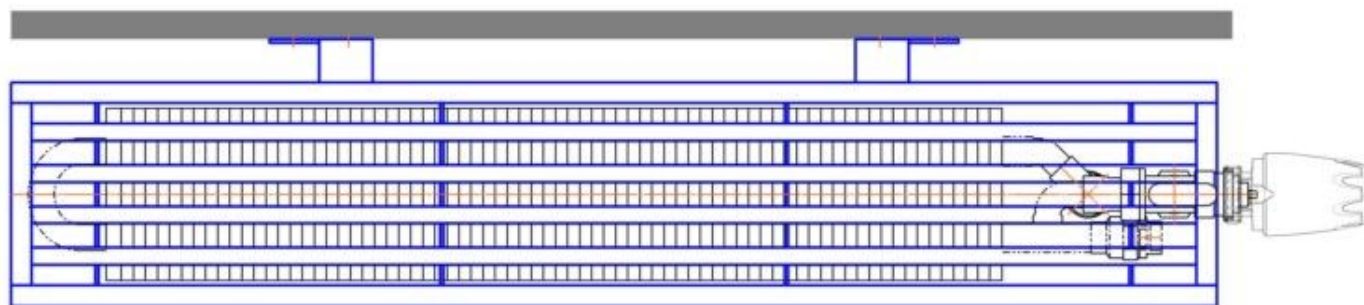
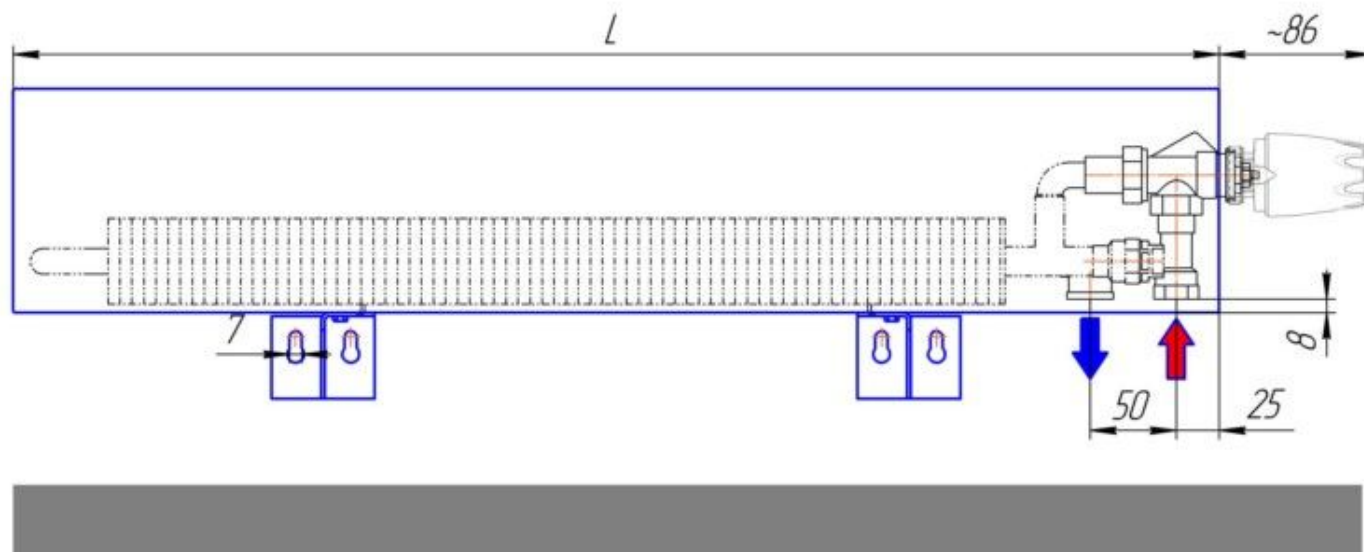


монтаж с левосторонним подключением

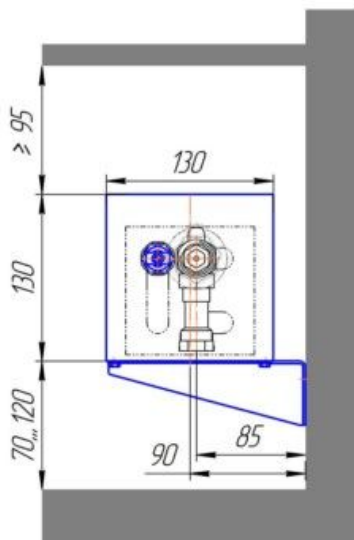
Элегант Мини настенный 130×130-1то Терм Стен монтажная схема



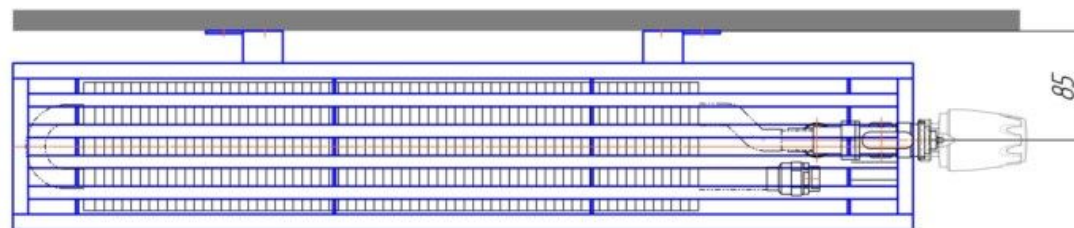
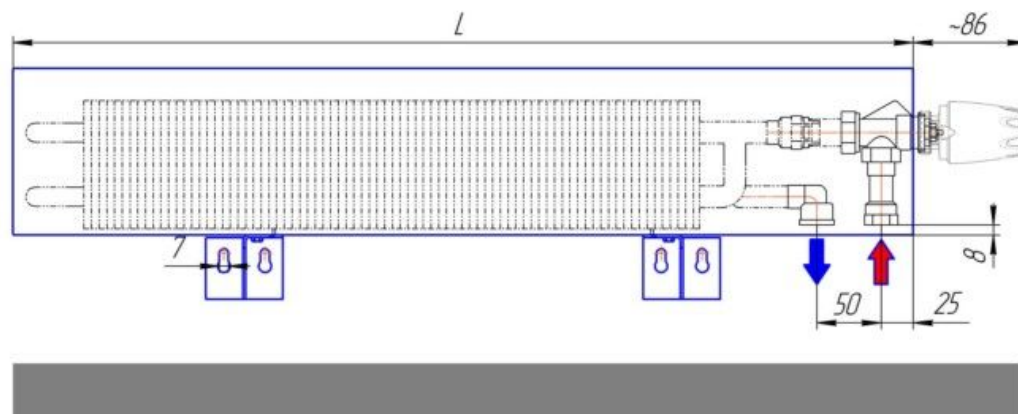
Монтажная схема настенного конвектора
"Элегант - мини 130x130-1то Терм Стен"
(присоединительная резьба - 1/2" внутр.)



Элегант Мини настенный 130×130-2то Терм Стен монтажная схема



Монтажная схема настенного конвектора
"Элегант - мини 130x130-2то Терм Стен"
(присоединительная резьба - 1/2" внутр.)

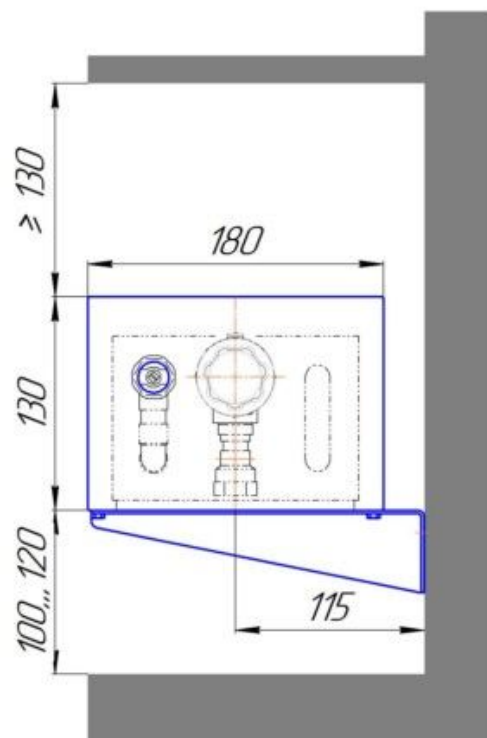


монтаж с правосторонним подключением

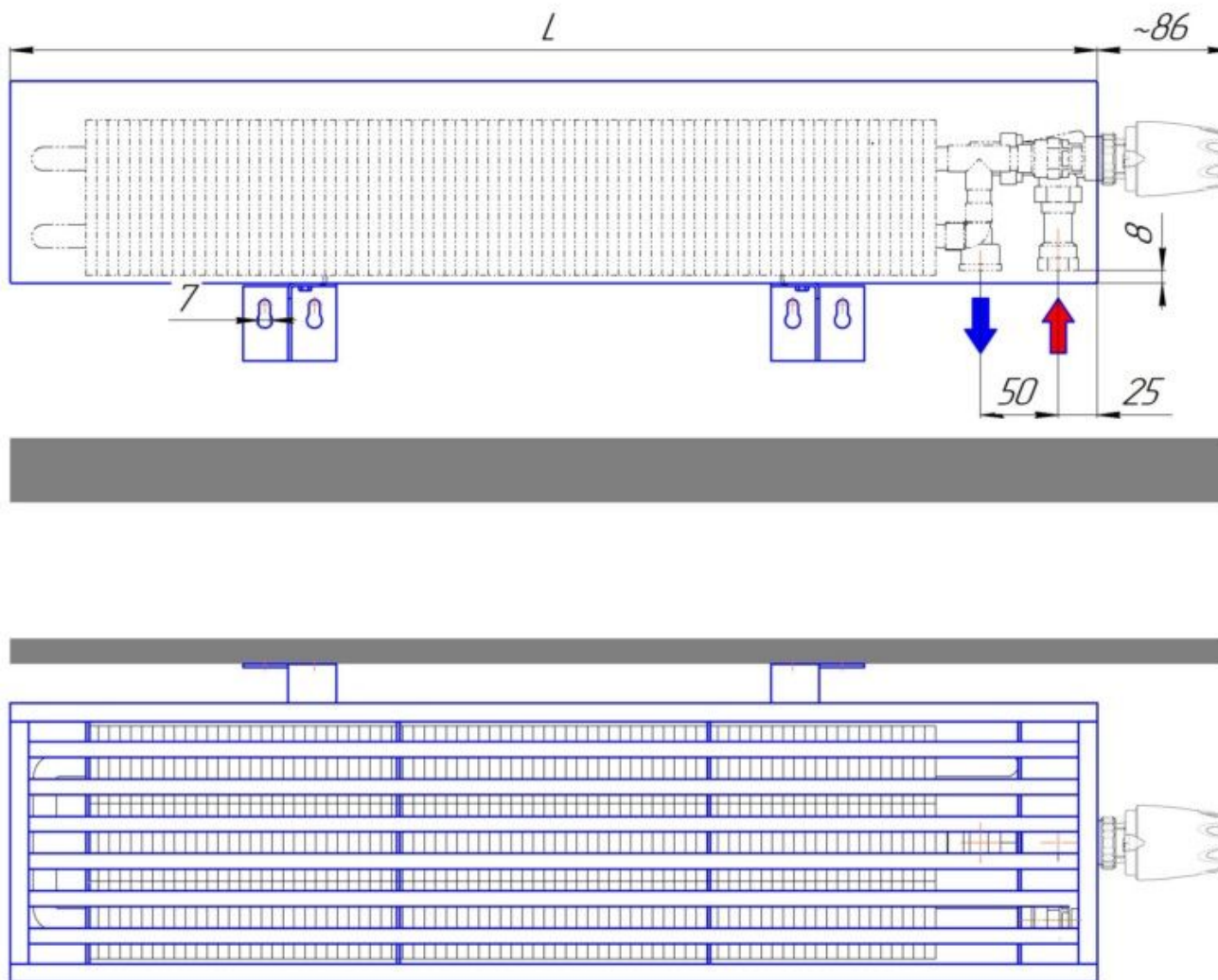


монтаж с левосторонним подключением

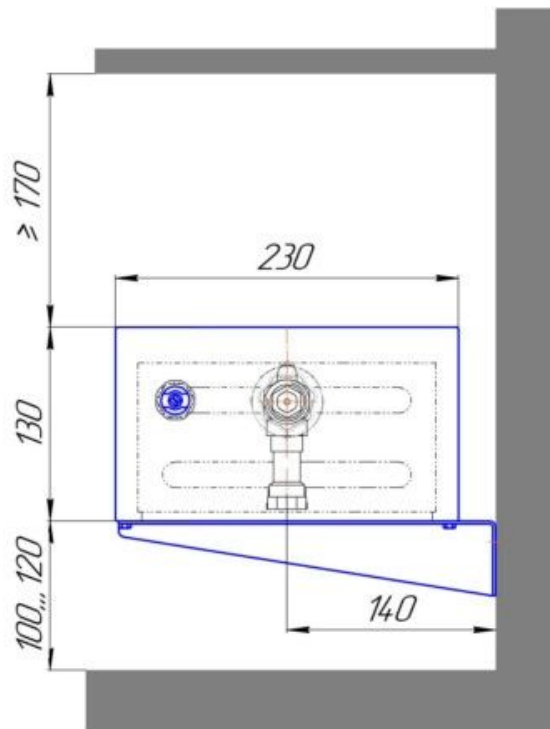
Элегант Мини настенный 180×130-3то Терм Стен монтажная схема



Монтажная схема настенного конвектора
"Элегант - мини 180x130-3то Терм Стен"
(присоединительная резьба - 1/2")



Элегант Мини настенный 230×130-4то Терм Стен монтажная схема



Монтажная схема настенного конвектора
"Элегант - мини 230x130-4то Терм Стен"
(присоединительная резьба - 1/2")

