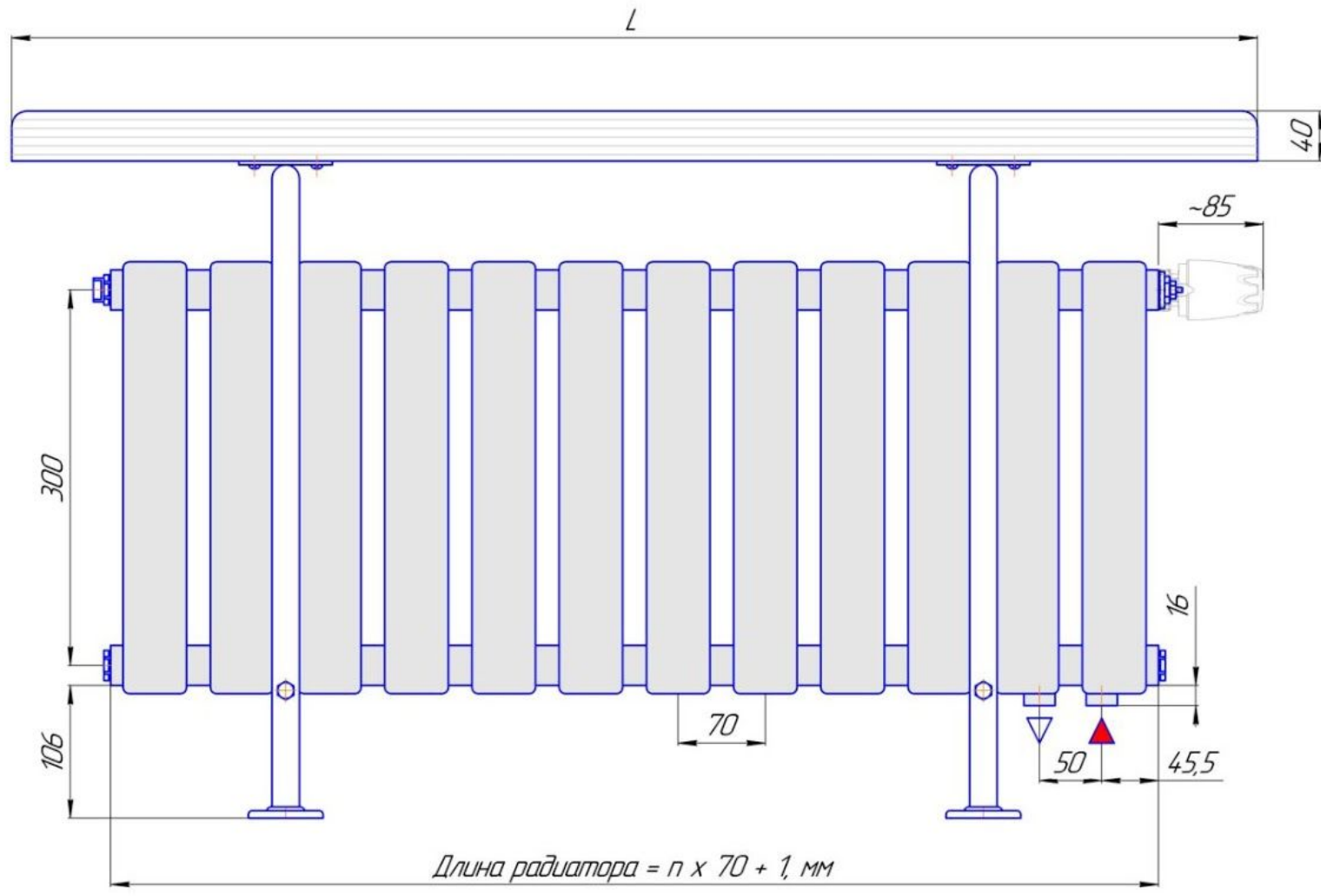
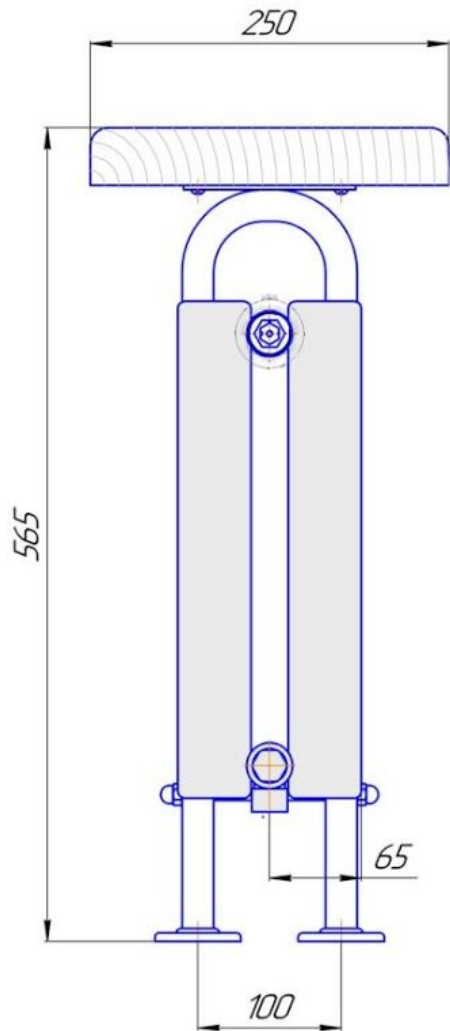


Завалинка Гармония, нижнее подключение, монтажная схема

Завалинка Гармония нп, монтажная схема

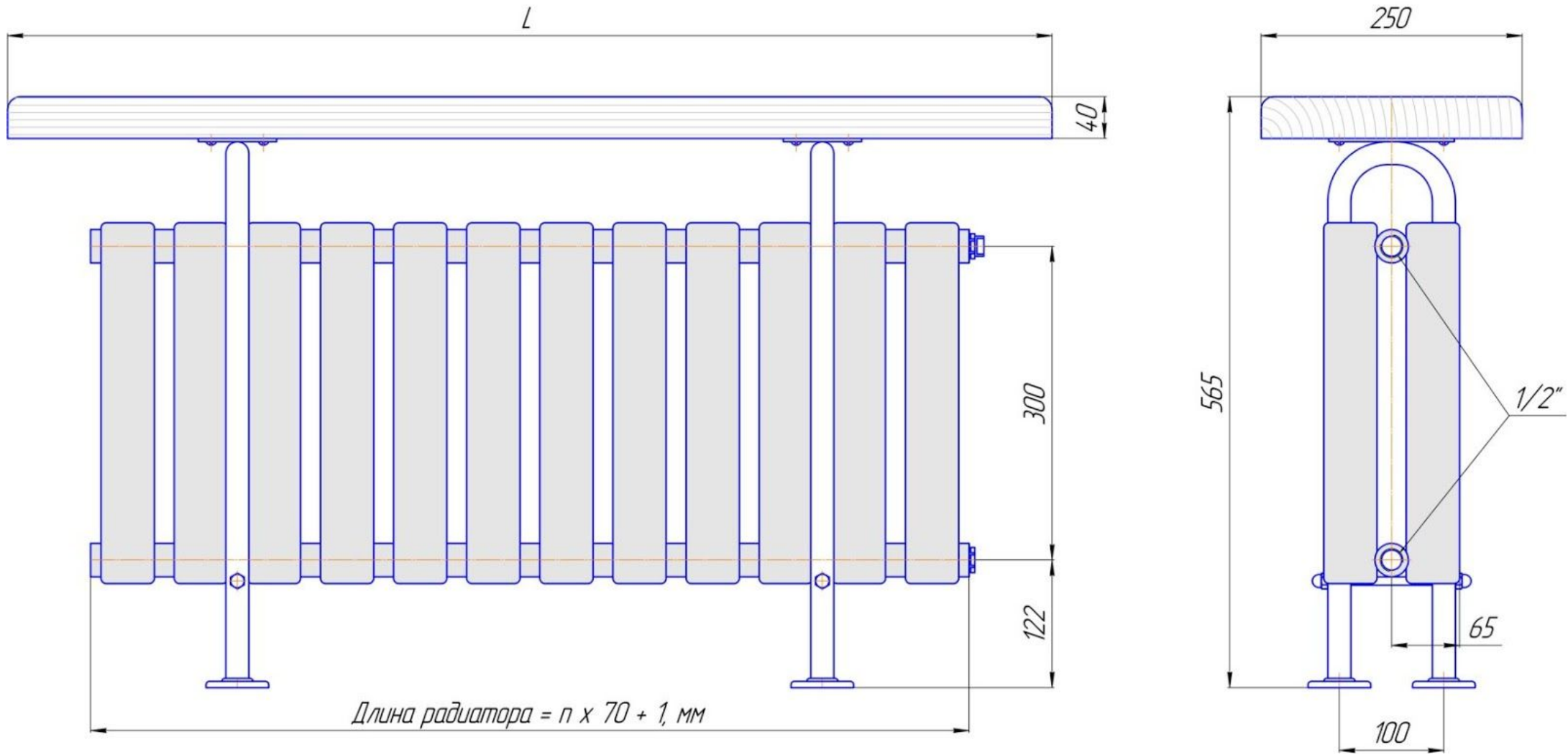


Длина радиатора = $n \times 70 + 1$, мм

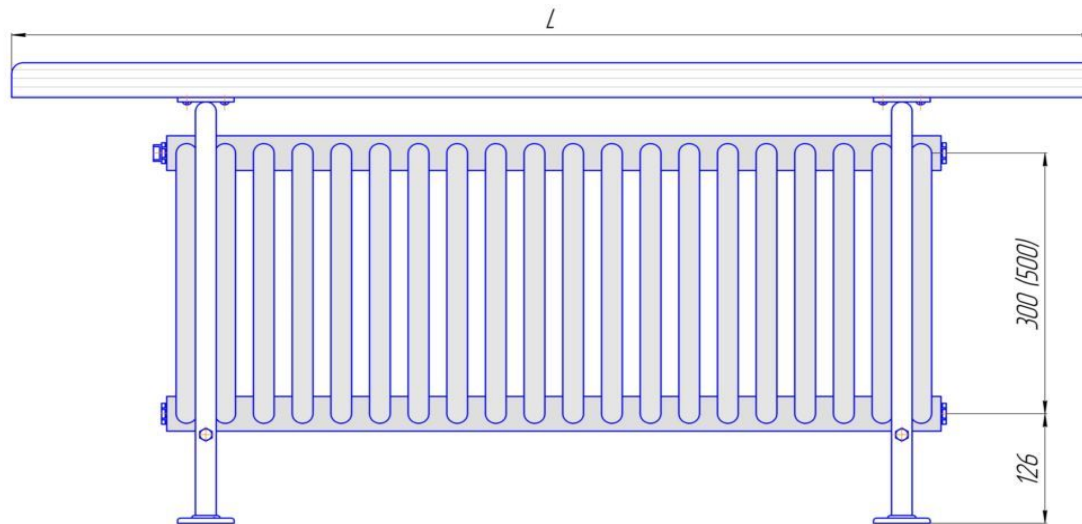
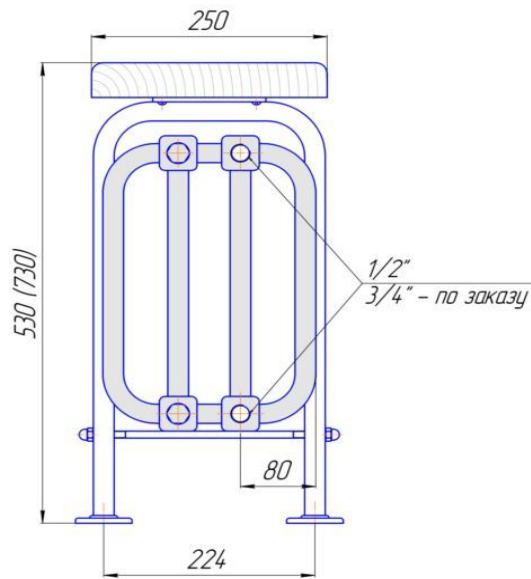
Присоединительная резьба – G 1/2" внутр.

Завалинка Гармония, боковое подключение, монтажная схема

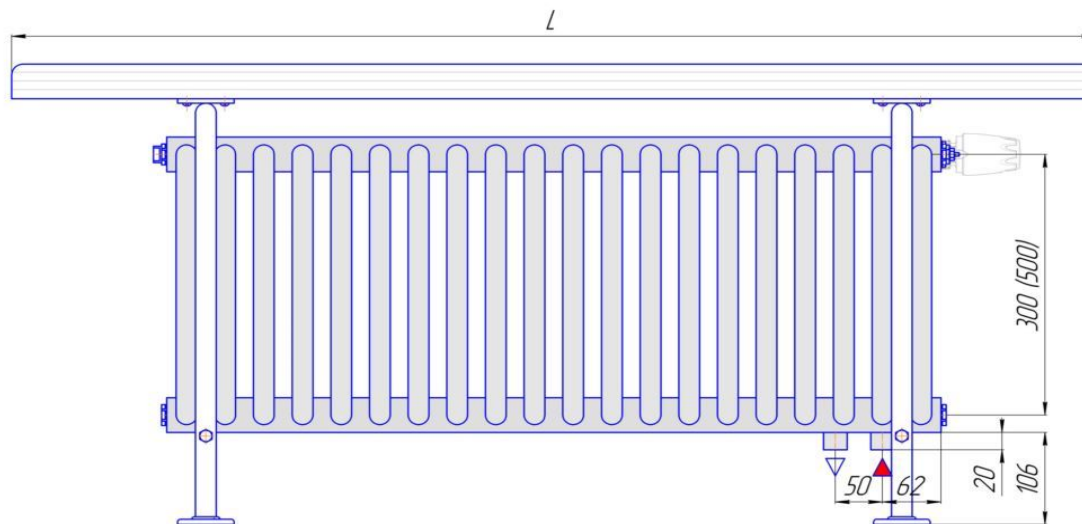
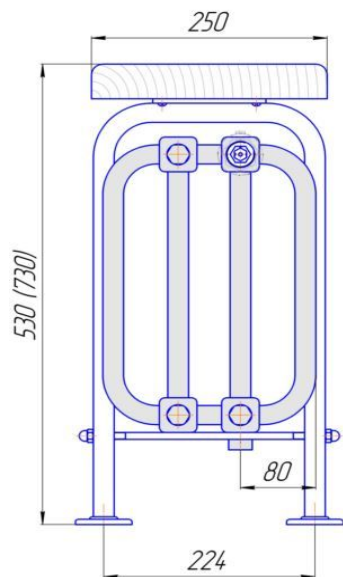
Завалинка Гармония, монтажная схема



Завалинка РС, Завалинка РС нп, боковое и нижнее подключение, монтажная схема



"Завалинка РС 4", боковое подключение монтажная схема.
Присоединительная резьба - 1/2" (3/4" - по заказу)



"Завалинка РС 4 нп правая", нижнее подключение монтажная схема.
Присоединительная резьба - внутренняя 1/2"