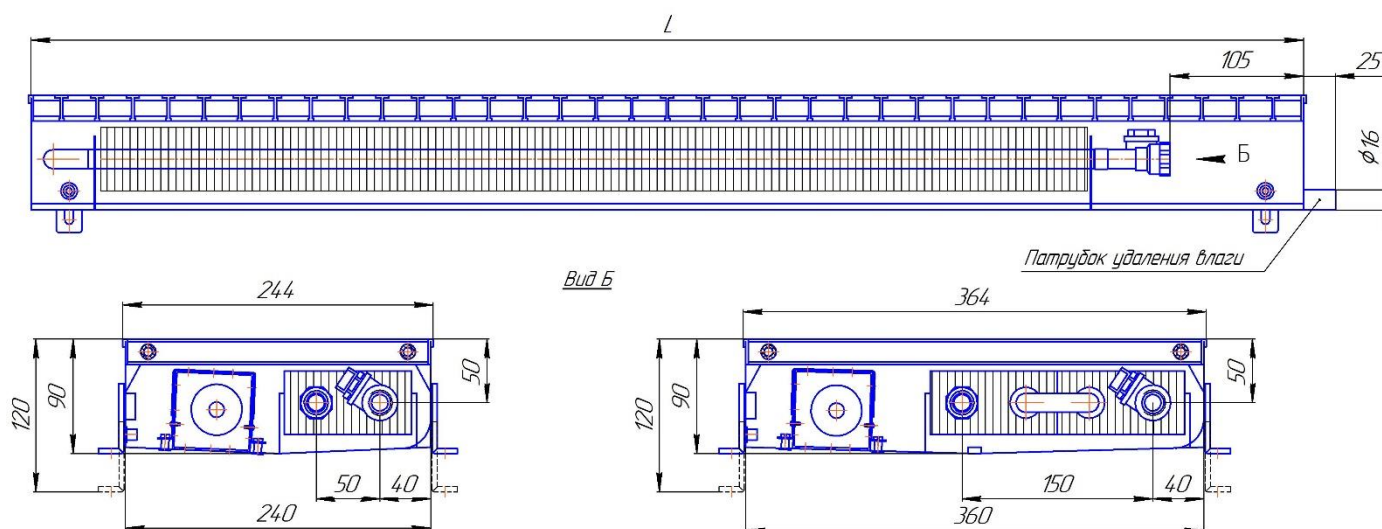


**Конвектор вентиляторный «Бриз В Нерж 240x85 1то» и «Бриз В Нерж 360x85 2то».**

**ТЕХНИЧЕСКИЕ ДАННЫЕ**

Основные размеры и параметры конвектора приведены на рисунке и в таблице.



Модель	L, мм	Электрическая мощность*, Вт	Теплоотдача** (Вт) при режиме Твх/Твых/Ткомн, °С				Масса, не более, кг
			-24В DC		90°/70°/20°		
			min	max	min	max	
Бриз В 240x85x630 1то	630	3	203	850	164	716	5,9
Бриз В 240x85x1000 1то	1000	6	388	1497	314	1261	10,9
Бриз В 240x85x1400 1то	1400	9	588	2175	475	1832	13,9
Бриз В 240x85x1800 1то	1800	12	786	2845	635	2396	18,1
Бриз В 240x85x2200 1то	2200	15	986	3520	796	2964	22,2
Бриз В 240x85x2600 1то	2600	18	1186	4208	958	3544	26,9
Бриз В 240x85x3000 1то	3000	21	1386	4895	1119	4122	31,0
Бриз В 240x85x3400 1то	3400	24	1585	5545	1280	4669	35,1
Бриз В 240x85x3800 1то	3800	27	1765	6050	1426	5095	39,2
Бриз В 360x85x630 2то	630	3	331	1170	268	986	7,9
Бриз В 360x85x1000 2то	1000	6	633	2114	512	1780	12,9
Бриз В 360x85x1400 2то	1400	9	959	3145	775	2649	18,1
Бриз В 360x85x1800 2то	1800	12	1285	4180	1038	3520	21,7
Бриз В 360x85x2200 2то	2200	15	1611	5202	1301	4381	28,7
Бриз В 360x85x2600 2то	2600	18	1938	6186	1565	5209	34,6
Бриз В 360x85x3000 2то	3000	21	2264	7212	1829	6073	39,9
Бриз В 360x85x3400 2то	3400	24	2589	8190	2091	6896	45,2
Бриз В 360x85x3800 2то	3800	27	2884	9090	2330	7654	50,5

\* электрическая мощность может отличаться от заявленной, сверяйтесь с биркой на конвекторе.

\*\* Расчет теплоотдачи при условиях, отличных от нормативных – см. сайт:

<http://kztoradiator.ru/catalog/index/briz/briz>.

Минимальная теплоотдача (min) указана при выключенных вентиляторах (естественная конвекция). Максимальная теплоотдача (max) указана при включении вентиляторов на максимальную производительность.

Уровень шума – не более 40 дБ.

**Схемы автоматического регулирования оборотов вентиляторов -24В DC по температуре помещения с помощью электронного термостата ЭТПР – см. в «Руководстве по эксплуатации и монтажу ЭТПР».**