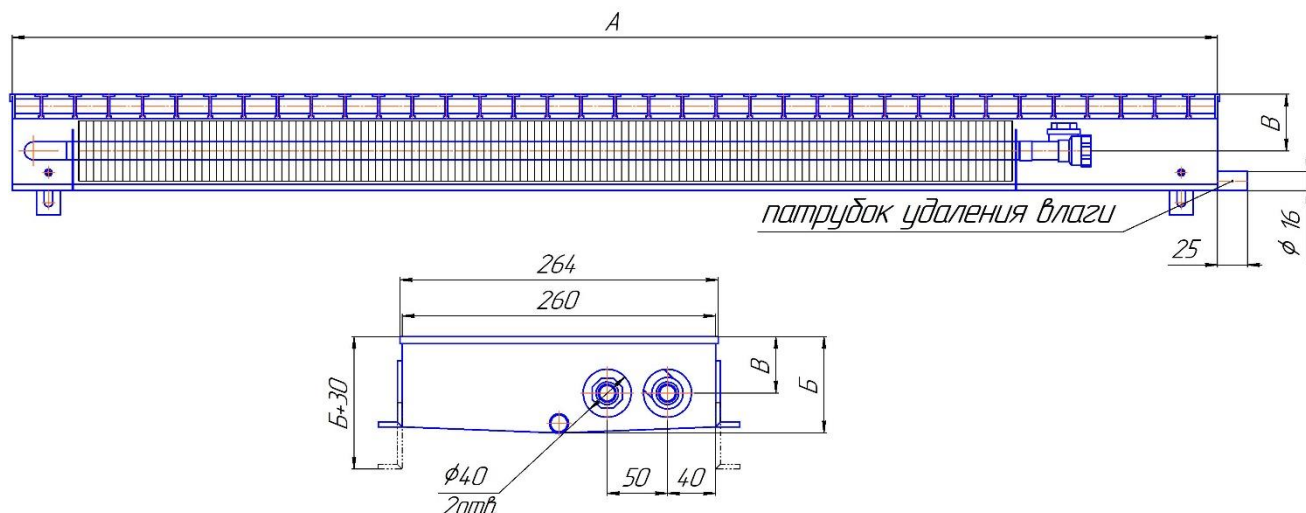


Конвекторы «Бриз Нерж 260 1го»

ТЕХНИЧЕСКИЕ ДАННЫЕ.

Основные размеры и параметры конвекторов приведены на рисунке и в таблице.



Конвекторы предназначены для установки в сухих и влажных помещениях.

Модель	А, мм	Б, мм	В, мм	Нормативная теплоотдача*, Вт	Масса, не более, кг
Бриз Нерж 260x80x800 1го	800	83	45	296	5,4
Бриз Нерж 260x80x1000 1го	1000	83	45	399	6,9
Бриз Нерж 260x80x1200 1го	1200	83	45	502	8,3
Бриз Нерж 260x80x1500 1го	1500	83	45	656	10,4
Бриз Нерж 260x80x1800 1го	1800	83	45	811	12,4
Бриз Нерж 260x80x2000 1го	2000	83	45	914	13,9
Бриз Нерж 260x80x2200 1го	2200	83	45	1017	15,2
Бриз Нерж 260x80x2500 1го	2500	83	45	1171	17,3
Бриз Нерж 260x80x2800 1го	2800	83	45	1326	19,4
Бриз Нерж 260x80x3000 1го	3000	83	45	1429	20,9
Бриз Нерж 260x80x3200 1го	3200	83	45	1506	22,3
Бриз Нерж 260x80x3500 1го	3500	83	45	1661	24,4
Бриз Нерж 260x80x3800 1го	3800	83	45	1815	26,5
Бриз Нерж 260x80x4000 1го	4000	83	45	1918	27,9
Бриз Нерж 260x80x4200 1го	4200	83	45	2021	29,3
Бриз Нерж 260x80x4500 1го	4500	83	45	2176	31,4
Бриз Нерж 260x80x4800 1го	4800	83	45	2330	33,6
Бриз Нерж 260x80x5000 1го	5000	83	45	2433	34,8

Продолжение таблицы

Модель	А, мм	Б, мм	В, мм	Нормативная теплоотдача*, Вт	Масса, не более, кг
Бриз Нерж 260x100x800 1то	800	102	50	323	5,7
Бриз Нерж 260x100x1000 1то	1000	102	50	436	7,3
Бриз Нерж 260x100x1200 1то	1200	102	50	549	8,7
Бриз Нерж 260x100x1500 1то	1500	102	50	717	10,9
Бриз Нерж 260x100x1800 1то	1800	102	50	886	13,0
Бриз Нерж 260x100x2000 1то	2000	102	50	999	14,6
Бриз Нерж 260x100x2200 1то	2200	102	50	1112	16,0
Бриз Нерж 260x100x2500 1то	2500	102	50	1280	18,2
Бриз Нерж 260x100x2800 1то	2800	102	50	1449	20,4
Бриз Нерж 260x100x3000 1то	3000	102	50	1562	22,0
Бриз Нерж 260x100x3200 1то	3200	102	50	1646	23,5
Бриз Нерж 260x100x3500 1то	3500	102	50	1815	25,7
Бриз Нерж 260x100x3800 1то	3800	102	50	1984	27,9
Бриз Нерж 260x100x4000 1то	4000	102	50	2097	29,4
Бриз Нерж 260x100x4200 1то	4200	102	50	2209	30,8
Бриз Нерж 260x100x4500 1то	4500	102	50	2378	33,0
Бриз Нерж 260x100x4800 1то	4800	102	50	2547	35,3
Бриз Нерж 260x100x5000 1то	5000	102	50	2660	36,6
Бриз Нерж 260x120x800 1то	800	122	50	360	6,0
Бриз Нерж 260x120x1000 1то	1000	122	50	486	7,6
Бриз Нерж 260x120x1200 1то	1200	122	50	611	9,1
Бриз Нерж 260x120x1500 1то	1500	122	50	799	11,5
Бриз Нерж 260x120x1800 1то	1800	122	50	987	13,7
Бриз Нерж 260x120x2000 1то	2000	122	50	1113	15,3
Бриз Нерж 260x120x2200 1то	2200	122	50	1238	16,8
Бриз Нерж 260x120x2500 1то	2500	122	50	1426	19,1
Бриз Нерж 260x120x2800 1то	2800	122	50	1614	21,4
Бриз Нерж 260x120x3000 1то	3000	122	50	1740	23,0
Бриз Нерж 260x120x3200 1то	3200	122	50	1834	24,6
Бриз Нерж 260x120x3500 1то	3500	122	50	2022	26,9
Бриз Нерж 260x120x3800 1то	3800	122	50	2210	29,2
Бриз Нерж 260x120x4000 1то	4000	122	50	2335	30,7
Бриз Нерж 260x120x4200 1то	4200	122	50	2461	32,3
Бриз Нерж 260x120x4500 1то	4500	122	50	2649	34,6
Бриз Нерж 260x120x4800 1то	4800	122	50	2837	37,0
Бриз Нерж 260x120x5000 1то	5000	122	50	2962	38,3

* Расчет теплоотдачи при условиях, отличных от нормативных – см. сайт:

<http://kztoradiator.ru/catalog/index/briz/briz>.