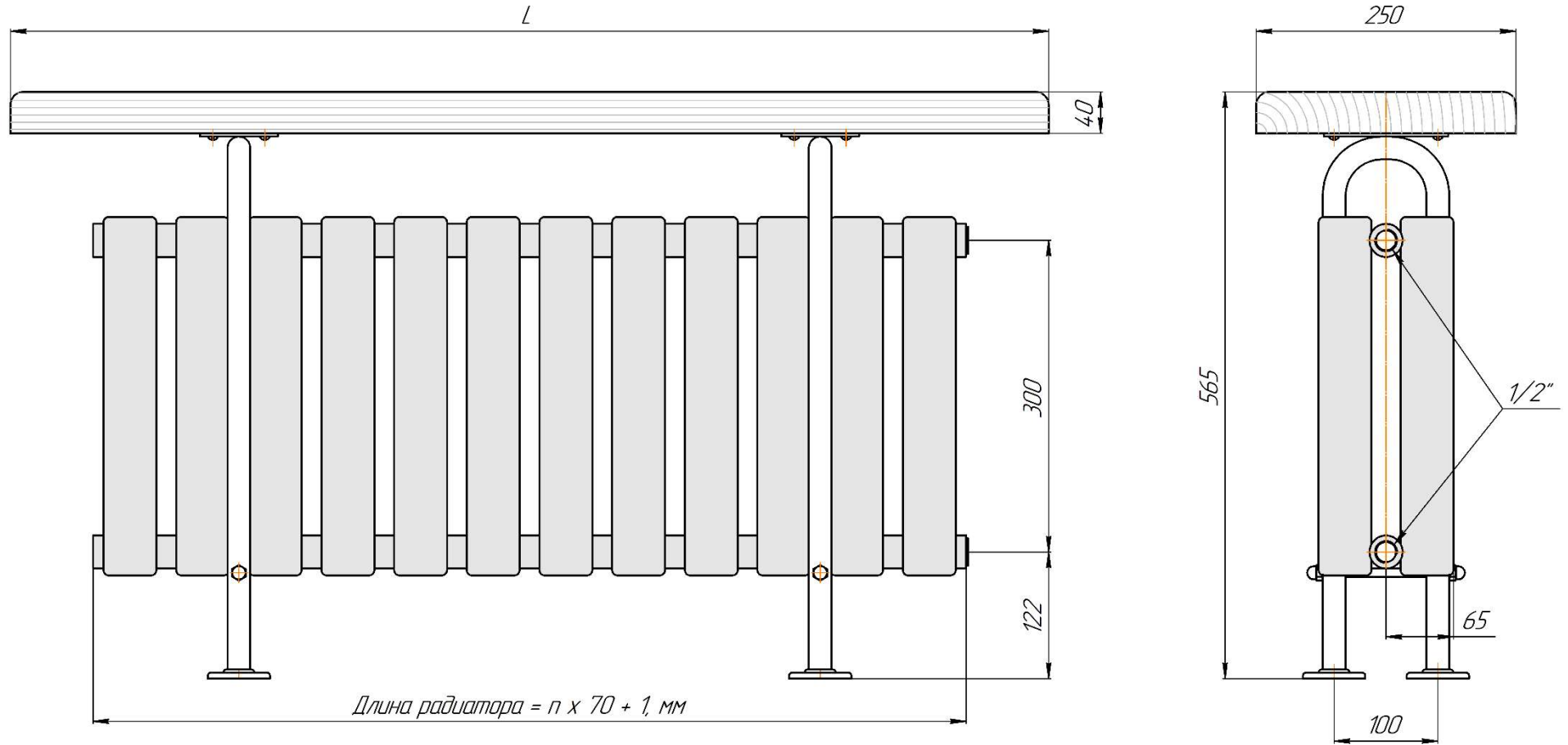
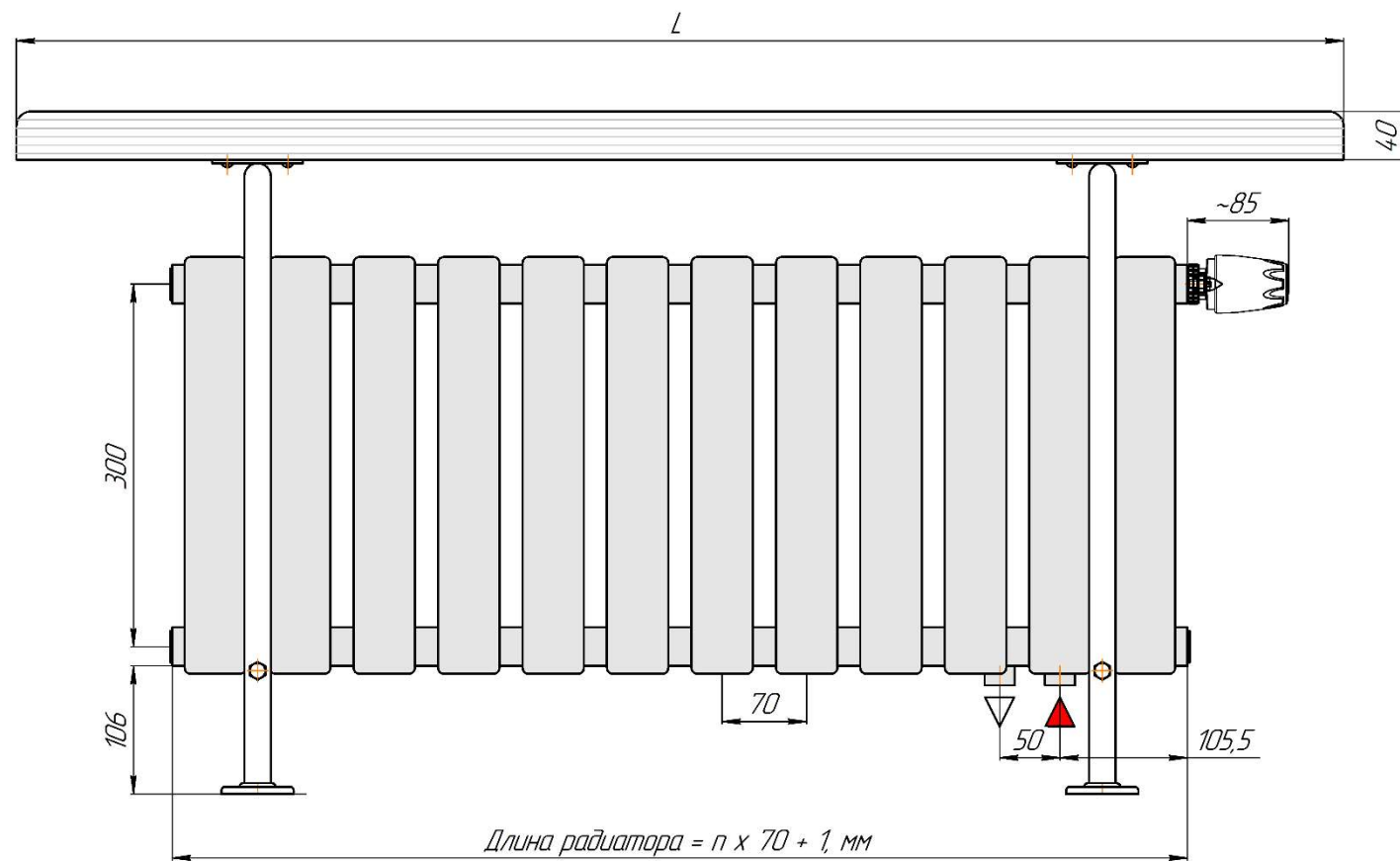
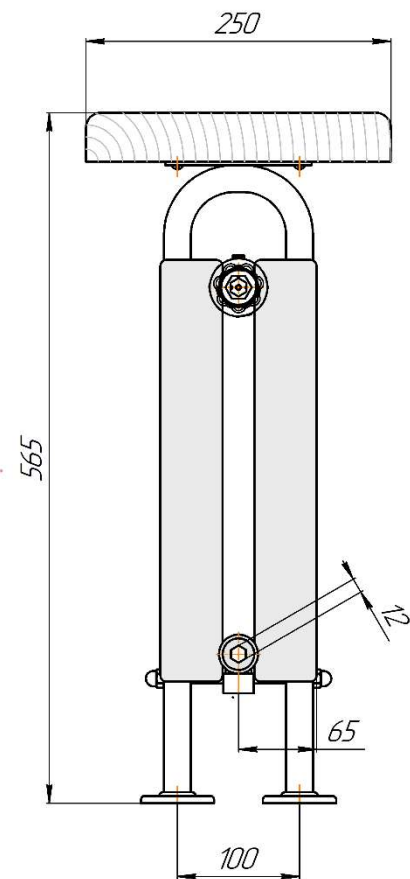


Завалинка Гармония, монтажная схема

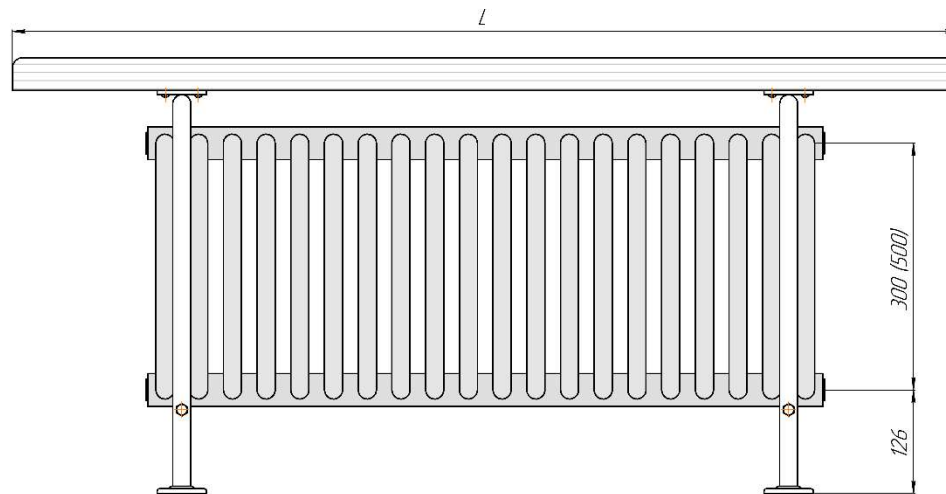
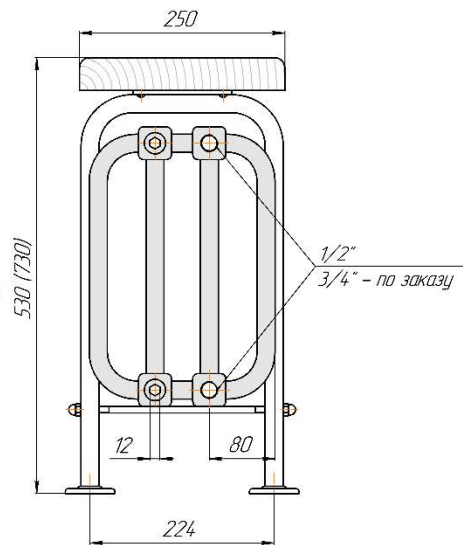


Завалинка Гармония нп, монтажная схема

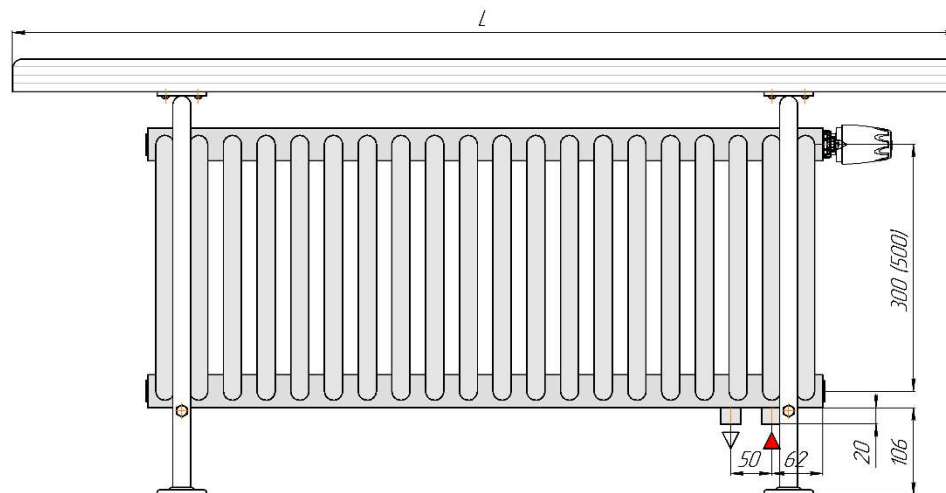
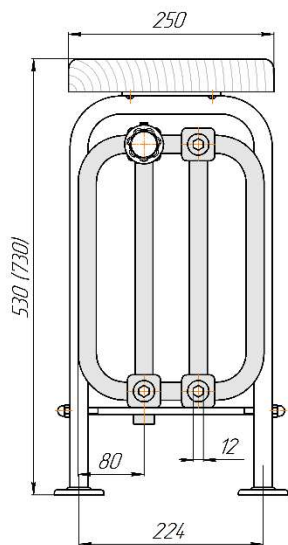


Длина радиатора = $n \times 70 + 1$, мм

Присоединительная резьба - G 1/2" внутр.



"Завалинка РС 4", боковое подключение монтажная схема.
Присоединительная резьба - 1/2" (3/4" - по заказу)



"Завалинка РС 4 нп прав", правое нижнее подключение, монтажная схема.
Левое нижнее подключение - зеркально.
Присоединительная резьба - внутренняя 1/2".