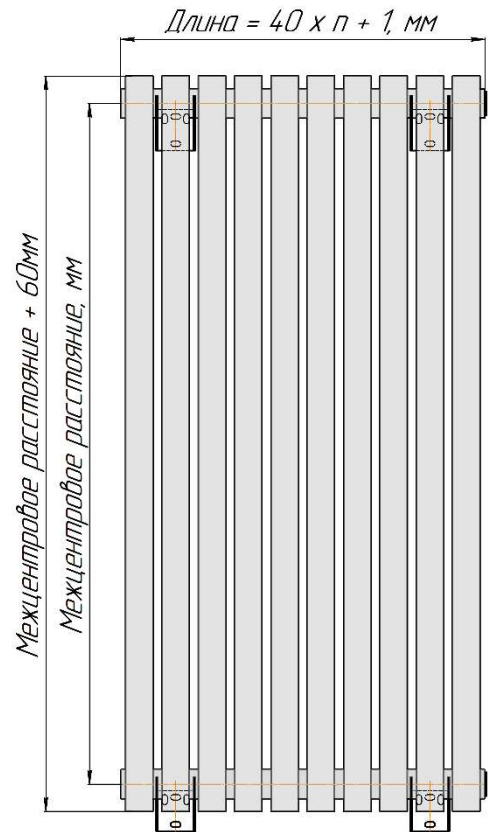
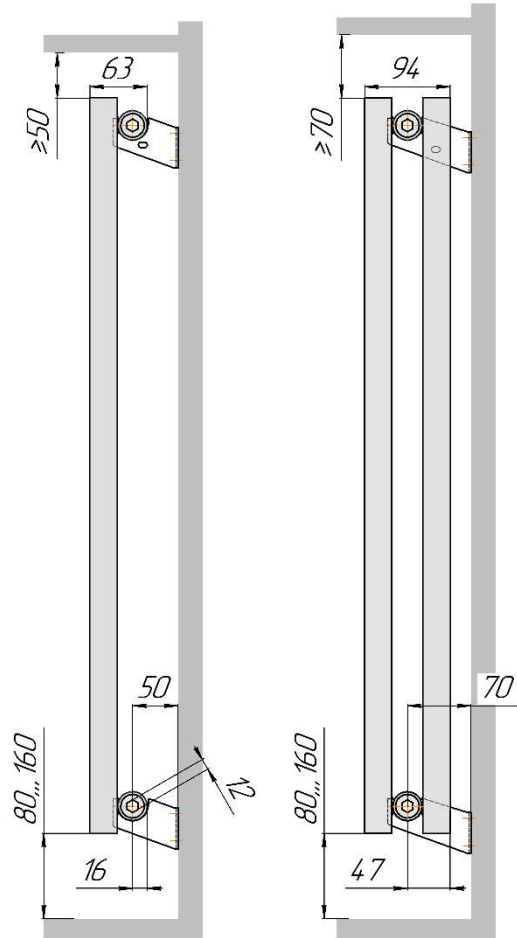
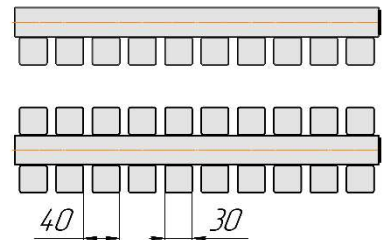


Настенный радиатор QUADRUN 30 V 1 (2), монтажная схема

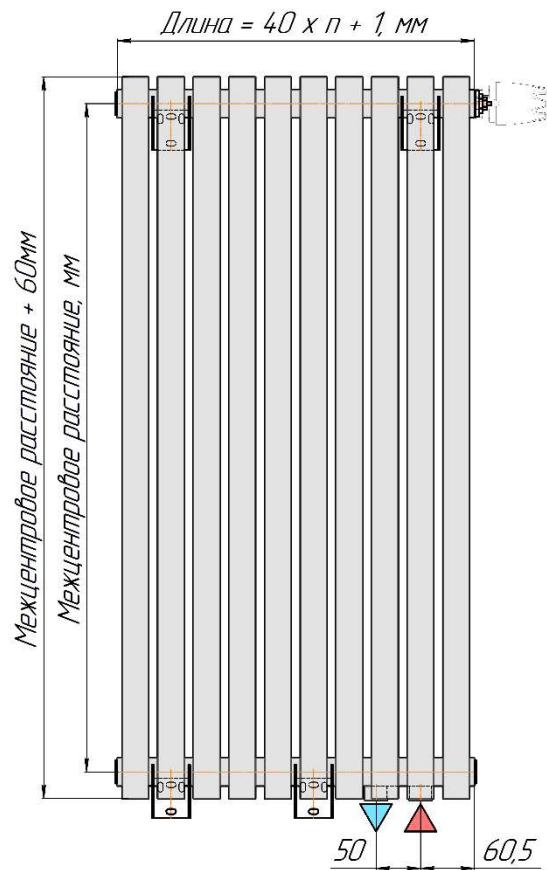
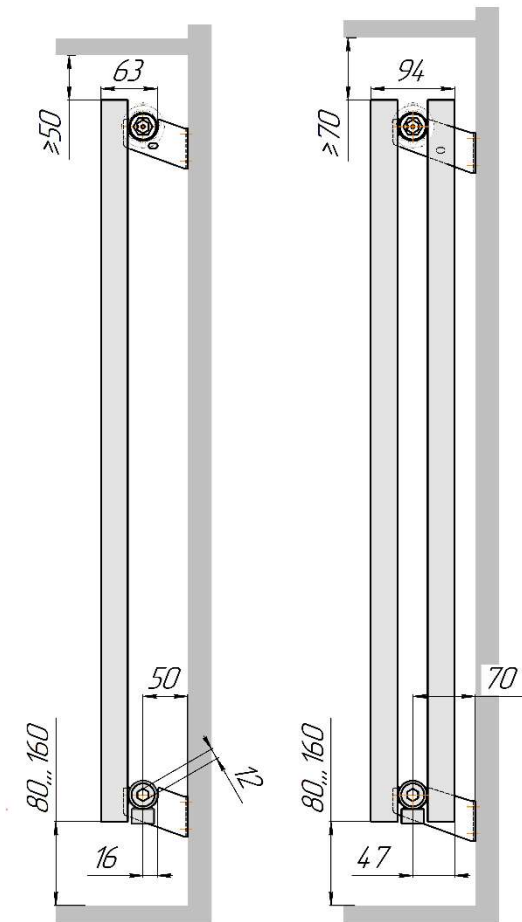


Присоединительная резьба - G 1/2".

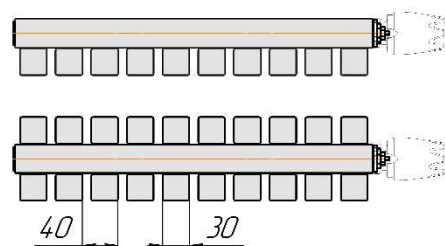


Однорядный QUADRUM 30 V 1...R, правое нижнее подключение  
(левое нижнее подключение (L) – зеркально).

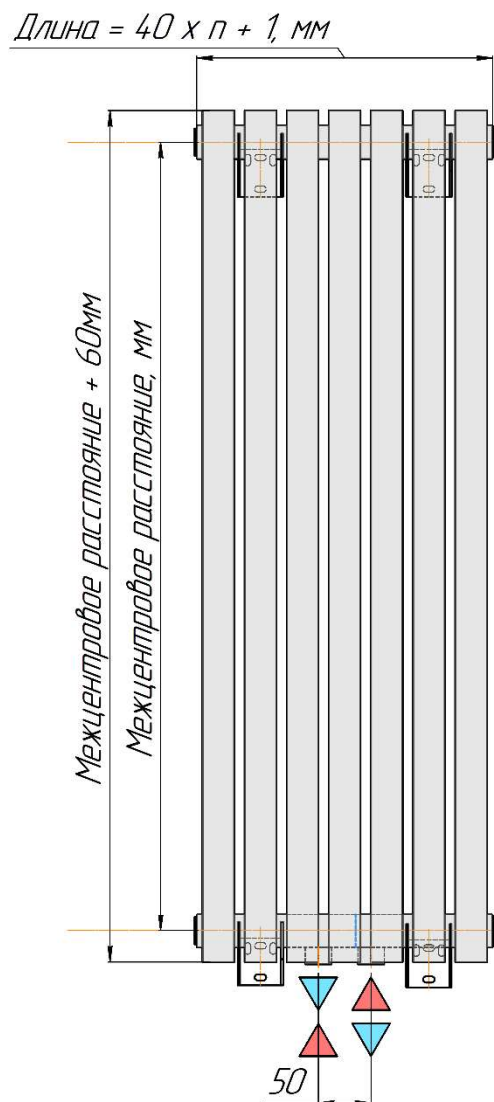
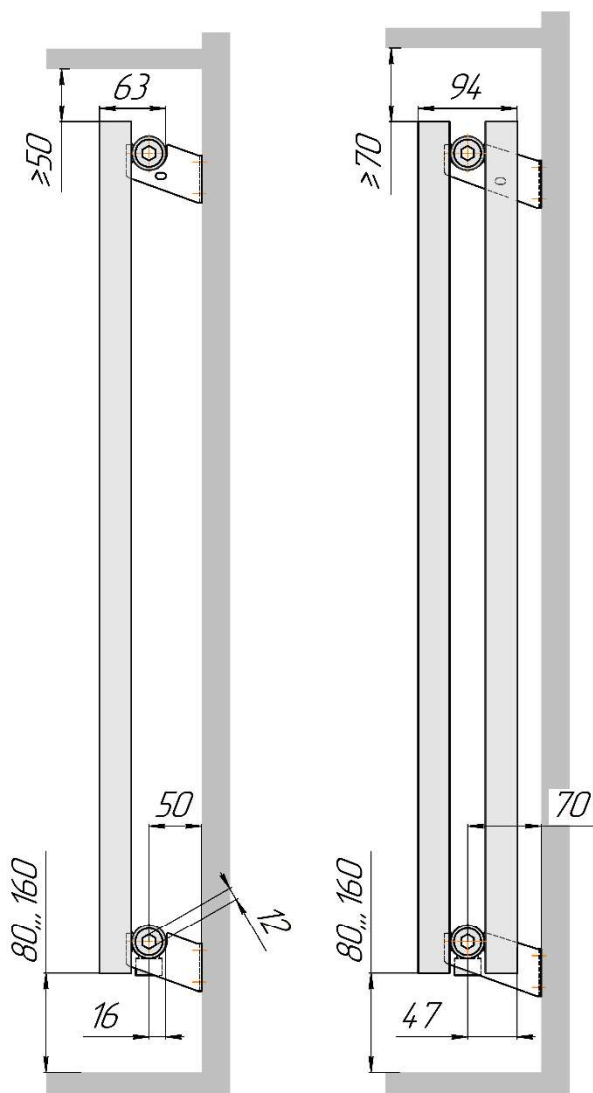
Двухрядный QUADRUM 30 V 2...U,  
универсальное нижнее подключение правое – левое  
от 4 секций.



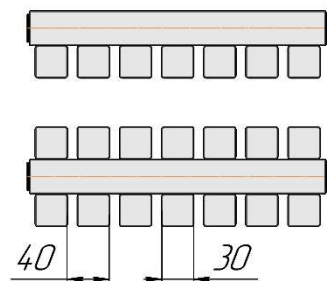
Присоединительная резьба – G 1/2".



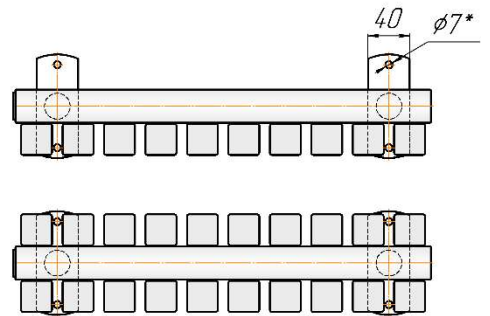
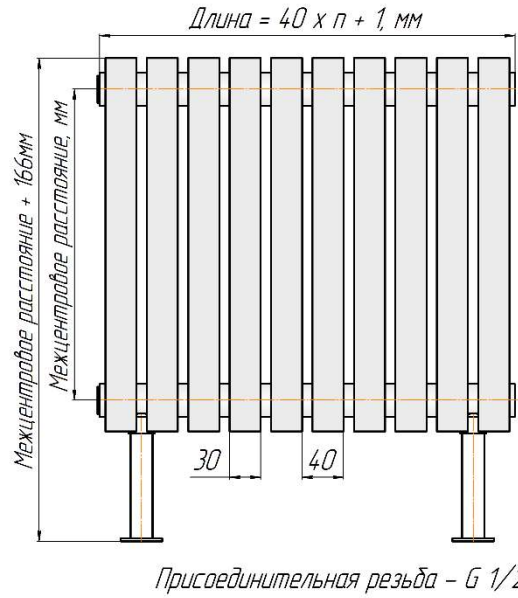
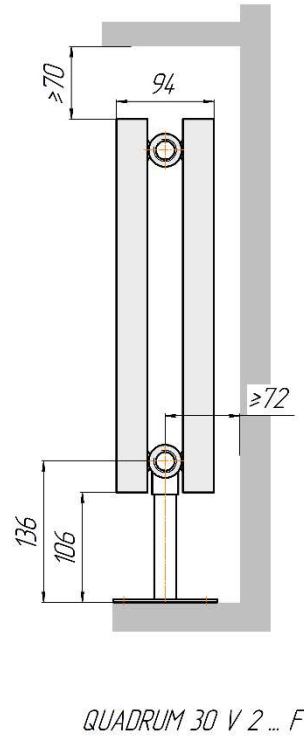
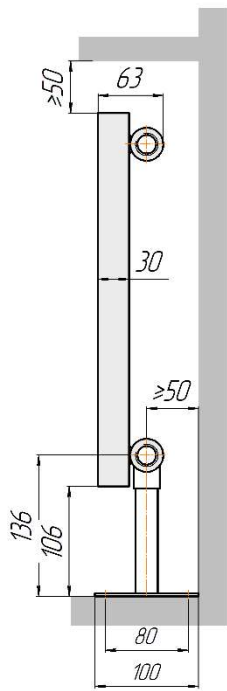
*QUADRUN 30 V ... C, нижнее центральное подключение*  
 Изготавливается от 4 секций до 12 секций.  
 Встроенным термоклапаном не оснащается.



*Присоединительная резьба - G 1/2".*



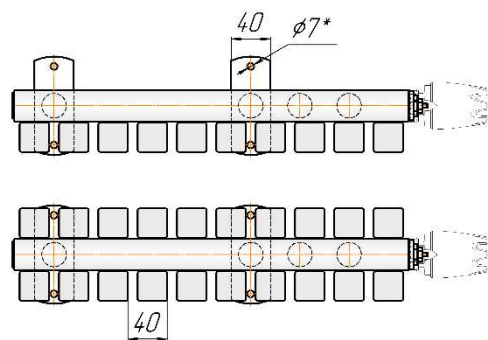
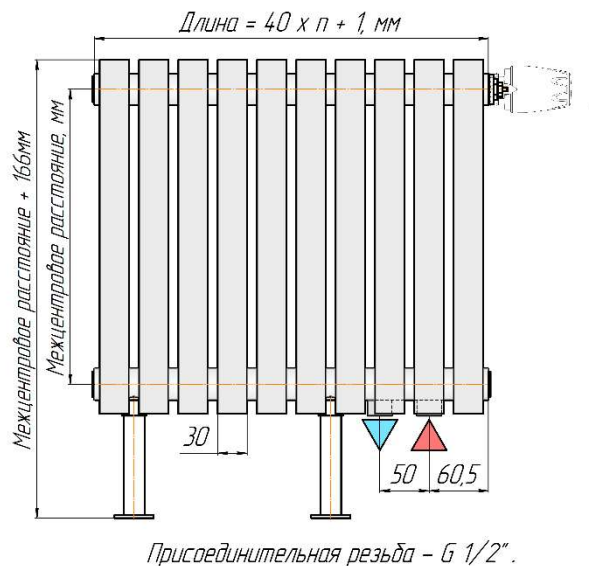
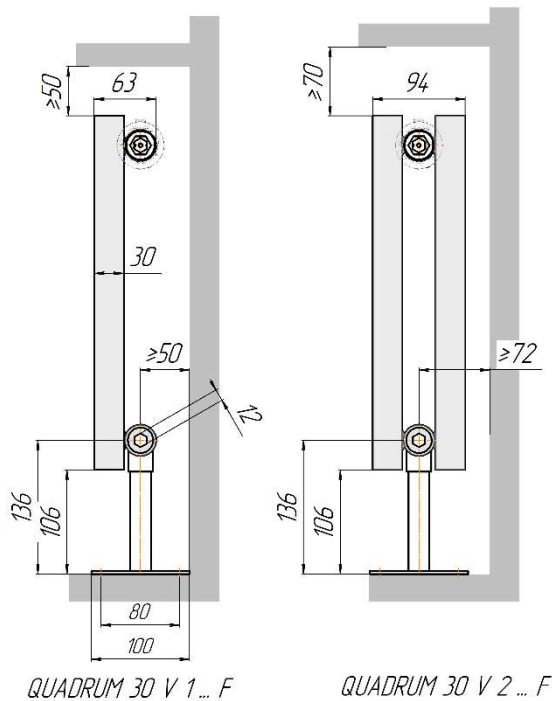
Напольный QUADRUN 30 V...F,  
 боковое подключение,  
 изготавливаются с количеством секций  $\geq 4$ .



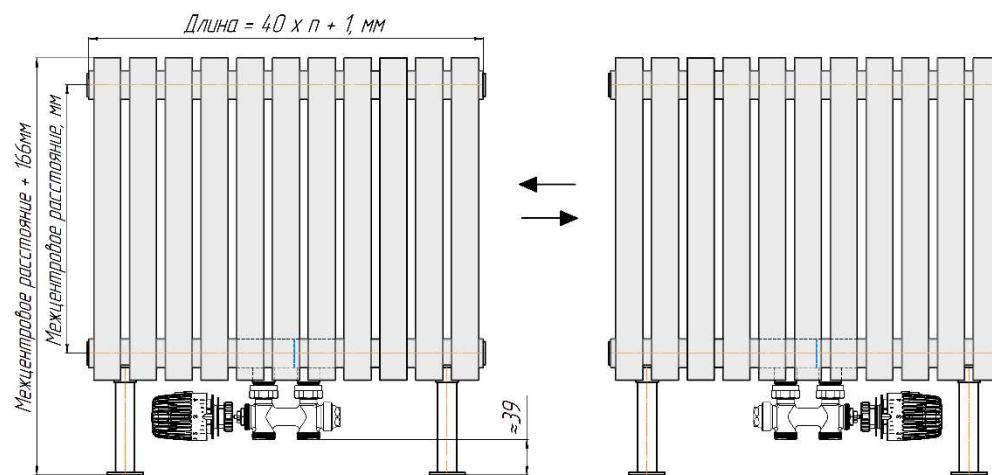
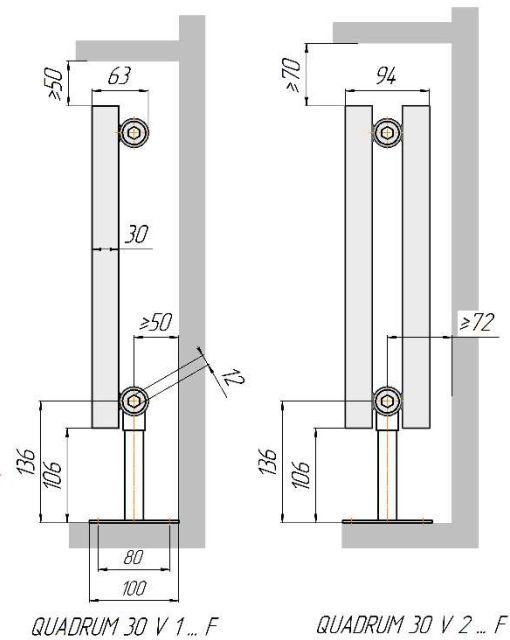
Однорядный QUADRUN 30 V 1...R F, правое нижнее подключение  
(левое нижнее подключение (L) – зеркально).

Двухрядный QUADRUN 30 V 2...U F,  
универсальное нижнее подключение правое – левое

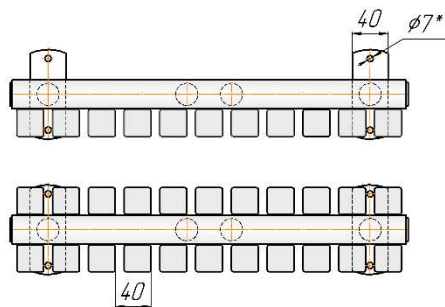
Изготавливаются с количеством секций  $\geq 8$  секций.



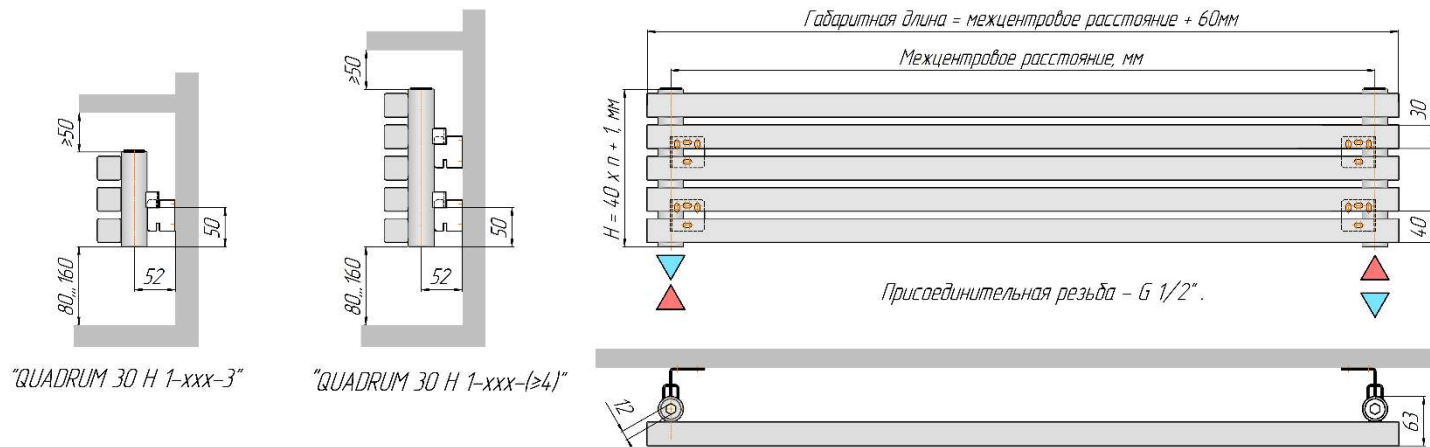
*QUADNUM 30 V 1 (2) ... F, центральное нижнее подключение  
с возможностью установки арматуры нижнего подключения с встроенным термоклапаном  
Изготавливаются с количеством секций: 11 и 12.*



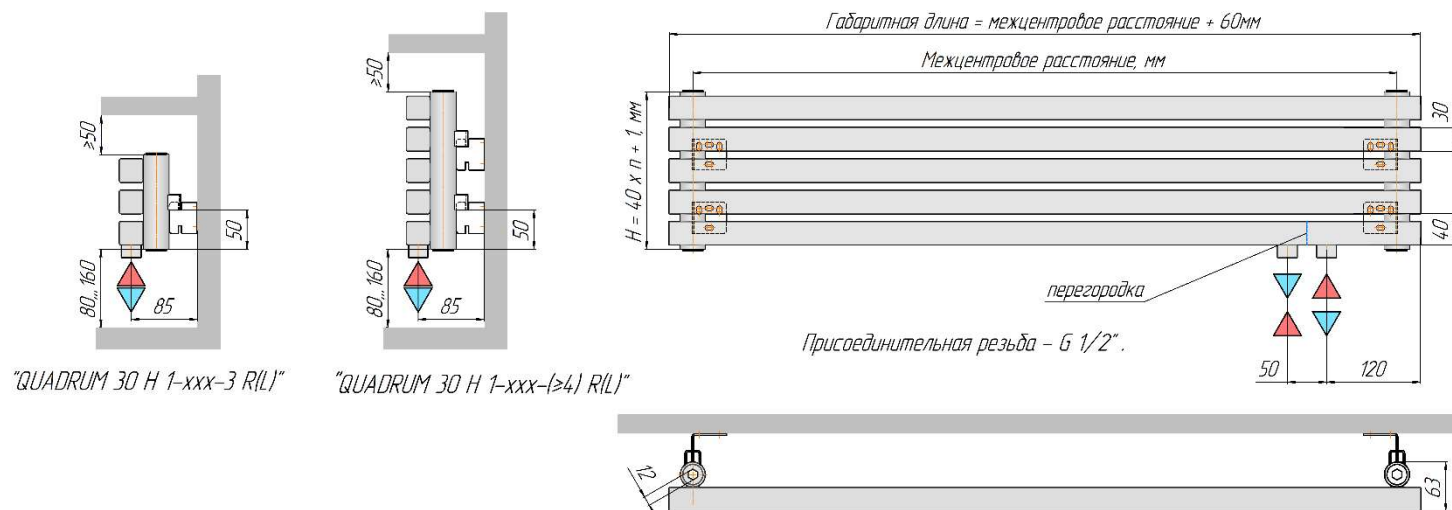
*Присоединительная резьба - G 1/2".*



Настенный радиатор QUADNUM 30 H 1, седловое нижнее подключение  
Встроенным термоклапаном не оснащается.

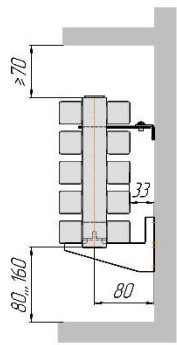


Настенный радиатор QUADNUM 30 H 1 (2) ...R F, правое нижнее подключение  
(левое нижнее подключение (L) - зеркально)  
Встроенным термоклапаном не оснащается.

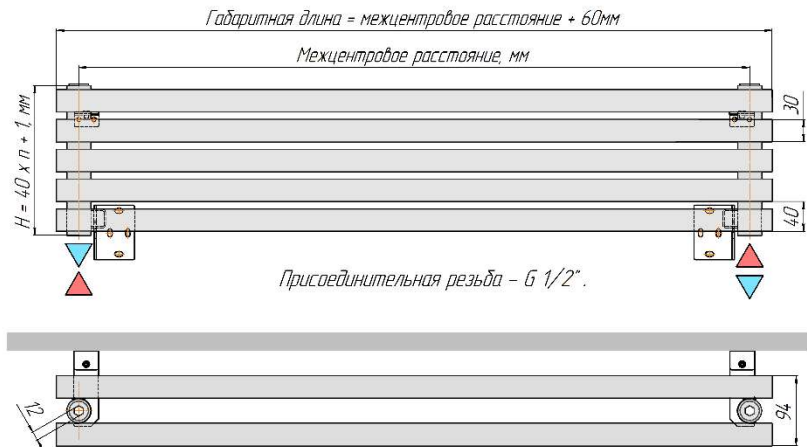


Настенный радиатор QUADRUN 30 H 2, седловое нижнее подключение  
 Встроенным термоклапаном не оснащается.

Нижний кронштейн – несущий. Верхний кронштейн – поворотный, фиксирующий от отклонения по вертикали.



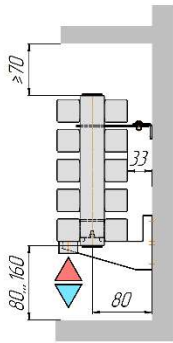
"QUADRUN 30 H 2"



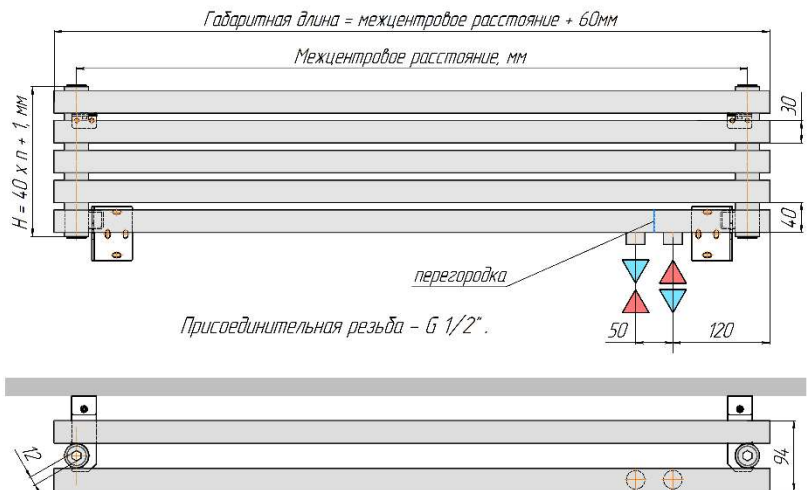
Настенный радиатор QUADRUN 30 H 2 ...R F, правое нижнее подключение  
 (левое нижнее подключение (L) – зеркально).

Встроенным термоклапаном не оснащается.

Нижний кронштейн – несущий. Верхний кронштейн – поворотный, фиксирующий от отклонения по вертикали.



"QUADRUN 30 H 2 R(L)"





Напольный радиатор QUADNUM 30 H 1 (2) ...R F, правое нижнее подключение  
 (левое нижнее подключение (L) – зеркально.  
 Встроенным термоклапаном не оснащается.

