

**Конвекторы вентиляторные «Бриз В Нерж 260x80».**

ТЕХНИЧЕСКИЕ ДАННЫЕ

| Модель                  | L,<br>мм | Электр.<br>мощность*<br>Вт | Номинальный тепловой поток, Вт ** при<br>скоростях вентиляторов |      |      |      | Масса,<br>не более,<br>кг |
|-------------------------|----------|----------------------------|---|------|------|------|---------------------------|
|                         |          |                            | 0   | MIN  | MID  | MAX  |                           |
| Бриз В Нерж 260x80x800  | 800      | 3                          | 259   | 561  | 748  | 935  | 6,1                       |
| Бриз В Нерж 260x80x900  | 900      | 3                          | 309   | 701  | 935  | 1169 | 6,8                       |
| Бриз В Нерж 260x80x1000 | 1000     | 3                          | 359   | 842  | 1122 | 1403 | 7,6                       |
| Бриз В Нерж 260x80x1100 | 1100     | 3                          | 409   | 982  | 1309 | 1636 | 8,2                       |
| Бриз В Нерж 260x80x1200 | 1200     | 6                          | 459   | 1122 | 1496 | 1870 | 9,7                       |
| Бриз В Нерж 260x80x1300 | 1300     | 6                          | 509   | 1262 | 1683 | 2104 | 10,3                      |
| Бриз В Нерж 260x80x1400 | 1400     | 6                          | 559   | 1403 | 1870 | 2338 | 11                        |
| Бриз В Нерж 260x80x1500 | 1500     | 6                          | 609   | 1543 | 2057 | 2571 | 11,8                      |
| Бриз В Нерж 260x80x1600 | 1600     | 9                          | 659   | 1683 | 2244 | 2805 | 13,1                      |
| Бриз В Нерж 260x80x1700 | 1700     | 9                          | 709   | 1823 | 2431 | 3039 | 13,8                      |
| Бриз В Нерж 260x80x1800 | 1800     | 9                          | 758   | 1964 | 2618 | 3273 | 14,5                      |
| Бриз В Нерж 260x80x1900 | 1900     | 9                          | 808   | 2104 | 2805 | 3506 | 15,3                      |
| Бриз В Нерж 260x80x2000 | 2000     | 12                         | 858   | 2244 | 2992 | 3740 | 16,7                      |
| Бриз В Нерж 260x80x2100 | 2100     | 12                         | 908   | 2384 | 3179 | 3974 | 17,4                      |
| Бриз В Нерж 260x80x2200 | 2200     | 12                         | 958   | 2525 | 3366 | 4208 | 18                        |
| Бриз В Нерж 260x80x2300 | 2300     | 12                         | 1008  | 2665 | 3553 | 4441 | 18,7                      |
| Бриз В Нерж 260x80x2400 | 2400     | 15                         | 1058  | 2805 | 3740 | 4675 | 20,1                      |
| Бриз В Нерж 260x80x2500 | 2500     | 15                         | 1108  | 2945 | 3927 | 4909 | 20,8                      |
| Бриз В Нерж 260x80x2600 | 2600     | 15                         | 1158  | 3086 | 4114 | 5143 | 21,5                      |
| Бриз В Нерж 260x80x2700 | 2700     | 15                         | 1208  | 3226 | 4301 | 5376 | 22,2                      |
| Бриз В Нерж 260x80x2800 | 2800     | 18                         | 1257  | 3366 | 4488 | 5610 | 23,6                      |
| Бриз В Нерж 260x80x2900 | 2900     | 18                         | 1307  | 3506 | 4675 | 5844 | 24,4                      |
| Бриз В Нерж 260x80x3000 | 3000     | 18                         | 1357  | 3647 | 4862 | 6078 | 25,1                      |
| Бриз В Нерж 260x80x3100 | 3100     | 18                         | 1407  | 3787 | 5049 | 6311 | 25,8                      |
| Бриз В Нерж 260x80x3200 | 3200     | 21                         | 1457  | 3927 | 5236 | 6545 | 27,2                      |
| Бриз В Нерж 260x80x3300 | 3300     | 21                         | 1507  | 4067 | 5423 | 6779 | 27,9                      |
| Бриз В Нерж 260x80x3400 | 3400     | 21                         | 1557  | 4208 | 5610 | 7013 | 28,6                      |
| Бриз В Нерж 260x80x3500 | 3500     | 21                         | 1607  | 4348 | 5797 | 7246 | 29,3                      |
| Бриз В Нерж 260x80x3600 | 3600     | 24                         | 1632  | 4488 | 5984 | 7480 | 30,7                      |
| Бриз В Нерж 260x80x3700 | 3700     | 24                         | 1682  | 4628 | 6171 | 7714 | 31,4                      |
| Бриз В Нерж 260x80x3800 | 3800     | 24                         | 1732  | 4769 | 6358 | 7948 | 32,1                      |

\* электрическая мощность может отличаться от заявленной, сверяйтесь с биркой на конвекторе.

\*\* номинальный тепловой поток определен при нормированных условиях: средняя температура воды в конвекторе – 90<sup>0</sup>С, температура в помещении – 20<sup>0</sup>С, расход воды через конвектор – 360 кг/час; атмосферное давление - 760 мм рт.ст.

Расчет теплового потока при условиях, отличных от нормативных – см. сайт:  
<http://kztoradiator.ru/catalog/index/briz/briz>

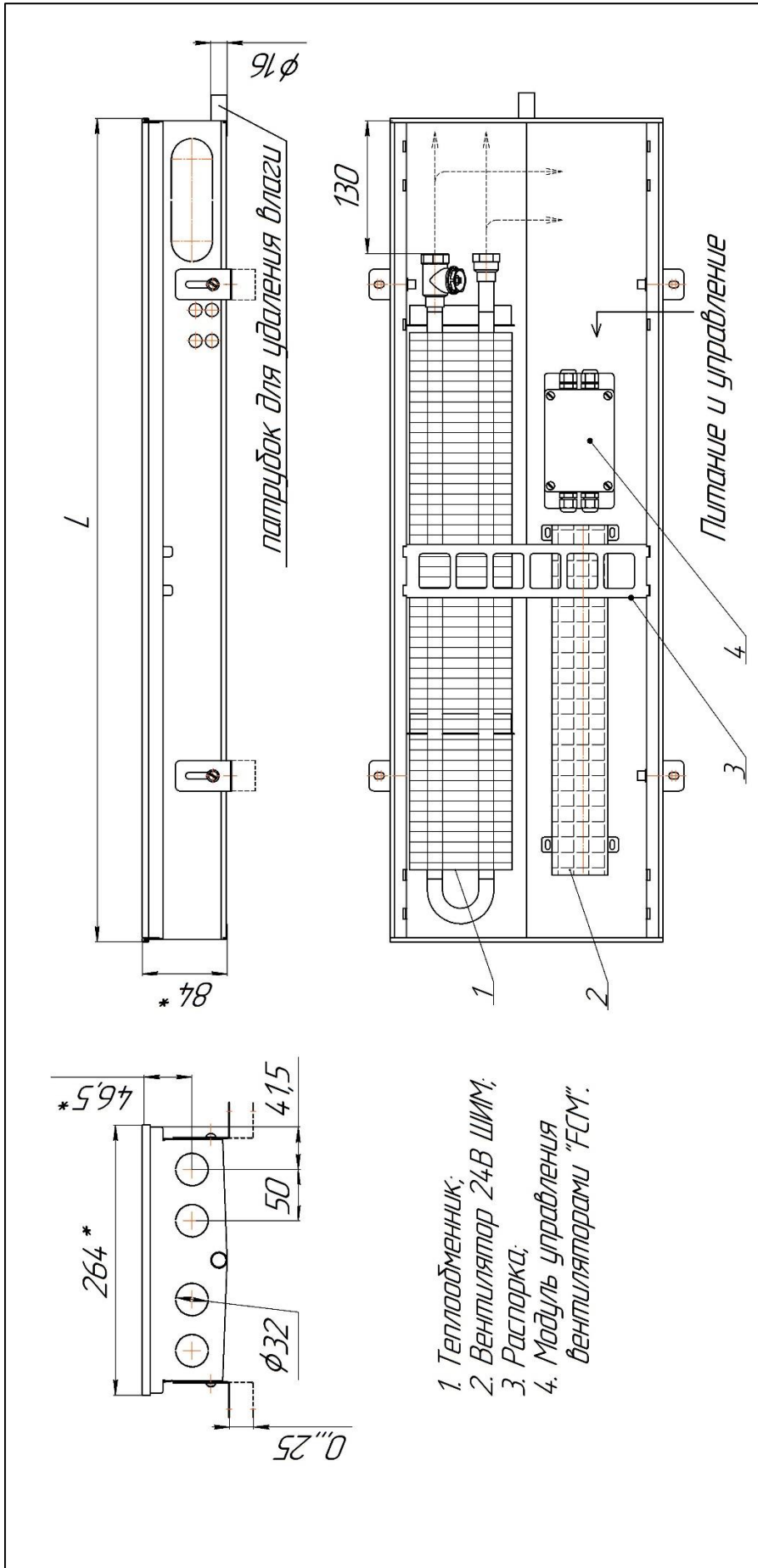
Теплоотдача при выключенных вентиляторах (естественная конвекция) – в столбце 0.

Теплоотдача при минимальных оборотах вентиляторов - в столбце MIN.

Теплоотдача при средних оборотах вентиляторов - в столбце MID.

Теплоотдача при включении вентиляторов на максимальные обороты – в столбце MAX.

Уровень шума – не более 42 дБ.



Монтажная схема

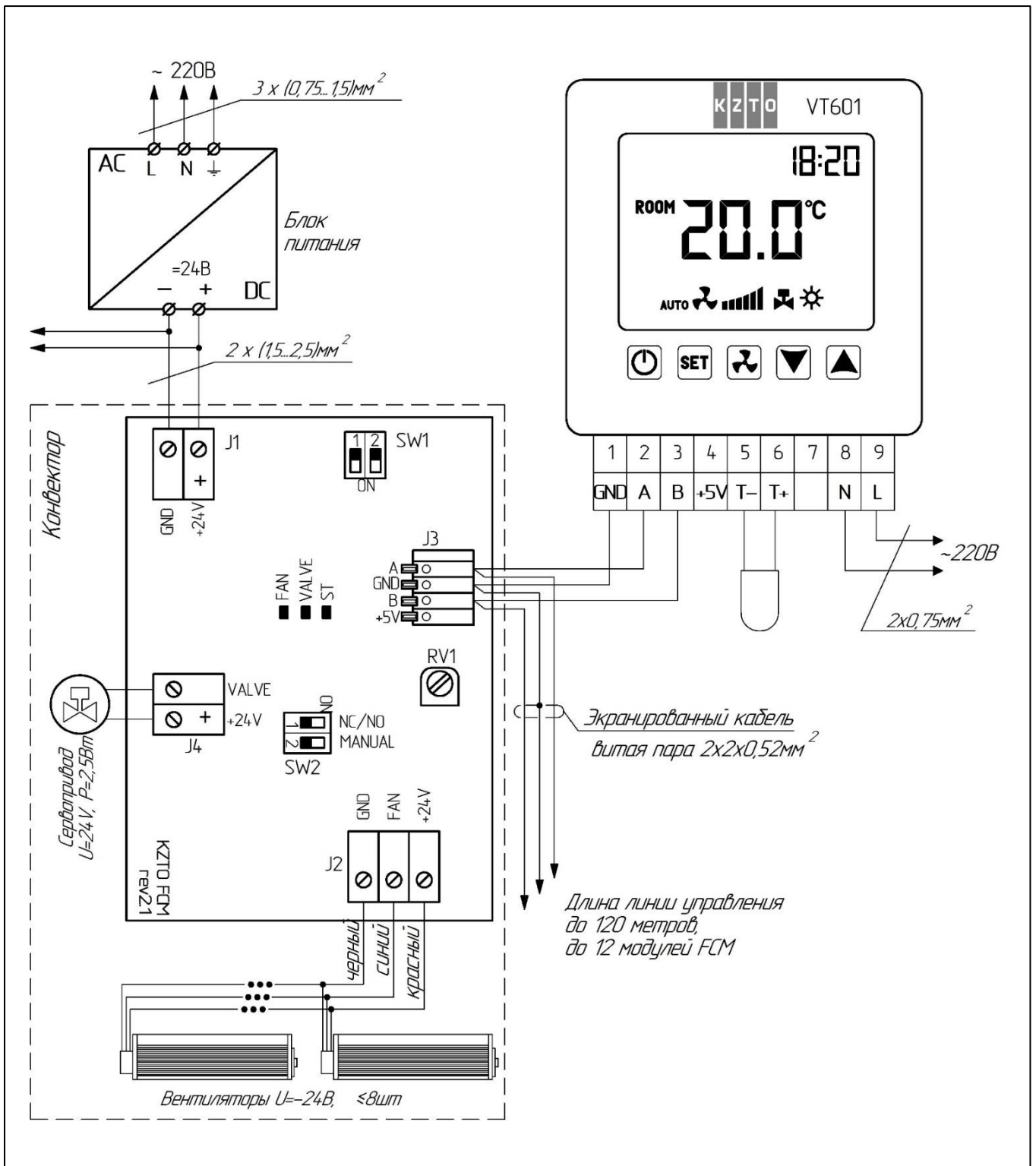


Схема соединений для Бриз В 24В (вентиляторы 24В постоянного тока с ШИМ-управлением).