

Конвекторы вентиляторные «Бриз В TURBO Нерж 260x140».

ТЕХНИЧЕСКИЕ ДАННЫЕ

Модель	L, мм	Электр. мощность* Вт	Номинальный тепловой поток, Вт ** при скоростях вентиляторов				Масса, не более, кг
			0	MIN	MID	MAX	
Бриз В TURBO Нерж 260x140x800	800	3	220	1021	1362	1702	10,5
Бриз В TURBO Нерж 260x140x900	900	3	262	1277	1702	2128	11,4
Бриз В TURBO Нерж 260x140x1000	1000	3	305	1532	2042	2553	12,3
Бриз В TURBO Нерж 260x140x1100	1100	3	347	1787	2383	2979	13,1
Бриз В TURBO Нерж 260x140x1200	1200	6	389	2042	2723	3404	15,6
Бриз В TURBO Нерж 260x140x1300	1300	6	431	2298	3064	3830	16,4
Бриз В TURBO Нерж 260x140x1400	1400	6	474	2553	3404	4255	17,2
Бриз В TURBO Нерж 260x140x1500	1500	6	516	2808	3744	4681	18,2
Бриз В TURBO Нерж 260x140x1600	1600	9	558	3064	4085	5106	20,5
Бриз В TURBO Нерж 260x140x1700	1700	9	601	3319	4425	5532	21,3
Бриз В TURBO Нерж 260x140x1800	1800	9	643	3574	4766	5957	22,2
Бриз В TURBO Нерж 260x140x1900	1900	9	685	3830	5106	6383	23,1
Бриз В TURBO Нерж 260x140x2000	2000	12	728	4085	5446	6808	25,4
Бриз В TURBO Нерж 260x140x2100	2100	12	770	4340	5787	7234	26,3
Бриз В TURBO Нерж 260x140x2200	2200	12	812	4595	6127	7659	27,2
Бриз В TURBO Нерж 260x140x2300	2300	12	854	4851	6468	8085	28,1
Бриз В TURBO Нерж 260x140x2400	2400	15	897	5106	6808	8510	30,4
Бриз В TURBO Нерж 260x140x2500	2500	15	939	5361	7148	8936	31,3
Бриз В TURBO Нерж 260x140x2600	2600	15	981	5617	7489	9361	32,2
Бриз В TURBO Нерж 260x140x2700	2700	15	1024	5872	7829	9787	33,0
Бриз В TURBO Нерж 260x140x2800	2800	18	1066	6127	8170	10212	35,3
Бриз В TURBO Нерж 260x140x2900	2900	18	1108	6383	8510	10638	36,3
Бриз В TURBO Нерж 260x140x3000	3000	18	1151	6638	8850	11063	37,1
Конвекторы больше 3000мм состоят из 2 частей: проходной + концевой.							
Бриз В TURBO Нерж 260x140x3100	1500 + 1600	15	1074	5872	7829	9787	38,6
Бриз В TURBO Нерж 260x140x3200	1600 + 1600	18	1117	6127	8170	10212	41,0
Бриз В TURBO Нерж 260x140x3300	1600 + 1700	18	1159	6383	8510	10638	41,8
Бриз В TURBO Нерж 260x140x3400	1600 + 1800	18	1201	6638	8850	11063	42,7
Бриз В TURBO Нерж 260x140x3500	1600 + 1900	18	1244	6893	9191	11489	43,6
Бриз В TURBO Нерж 260x140x3600	2000 + 1600	21	1286	7148	9531	11914	45,9
Бриз В TURBO Нерж 260x140x3700	2000 + 1700	21	1328	7404	9872	12340	46,7
Бриз В TURBO Нерж 260x140x3800	2000 + 1800	21	1371	7659	10212	12765	47,6
Бриз В TURBO Нерж 260x140x3900	2000 + 1900	21	1413	7914	10552	13191	48,5
Бриз В TURBO Нерж 260x140x4000	2000 + 2000	24	1455	8170	10893	13616	50,8
Бриз В TURBO Нерж 260x140x4100	2000 + 2100	24	1497	8425	11233	14042	51,7
Бриз В TURBO Нерж 260x140x4200	2000 + 2200	24	1540	8680	11574	14467	52,6
Бриз В TURBO Нерж 260x140x4300	2000 + 2300	24	1582	8936	11914	14893	53,5
Бриз В TURBO Нерж 260x140x4400	2000 + 2400	27	1624	9191	12254	15318	55,8
Бриз В TURBO Нерж 260x140x4500	2400 + 2100	27	1667	9446	12595	15744	56,8
Бриз В TURBO Нерж 260x140x4600	2400 + 2200	27	1709	9701	12935	16169	57,6
Бриз В TURBO Нерж 260x140x4700	2400 + 2300	27	1751	9957	13276	16595	58,5
Бриз В TURBO Нерж 260x140x4800	2400 + 2400	30	1794	10212	13616	17020	60,8
Бриз В TURBO Нерж 260x140x4900	2400 + 2500	30	1836	10467	13956	17446	61,7
Бриз В TURBO Нерж 260x140x5000	2400 + 2600	30	1878	10723	14297	17871	62,6

* электрическая мощность может отличаться от заявленной, сверяйтесь с биркой на конвекторе.

** номинальный тепловой поток определен при нормированных условиях: средняя температура воды в конвекторе – 90⁰С, температура в помещении – 20⁰С, расход воды через конвектор – 360 кг/час; атмосферное давление - 760 мм рт.ст.

Расчет теплового потока при условиях, отличных от нормативных – см. сайт:

<http://kztoradiator.ru/catalog/index/briz/briz>

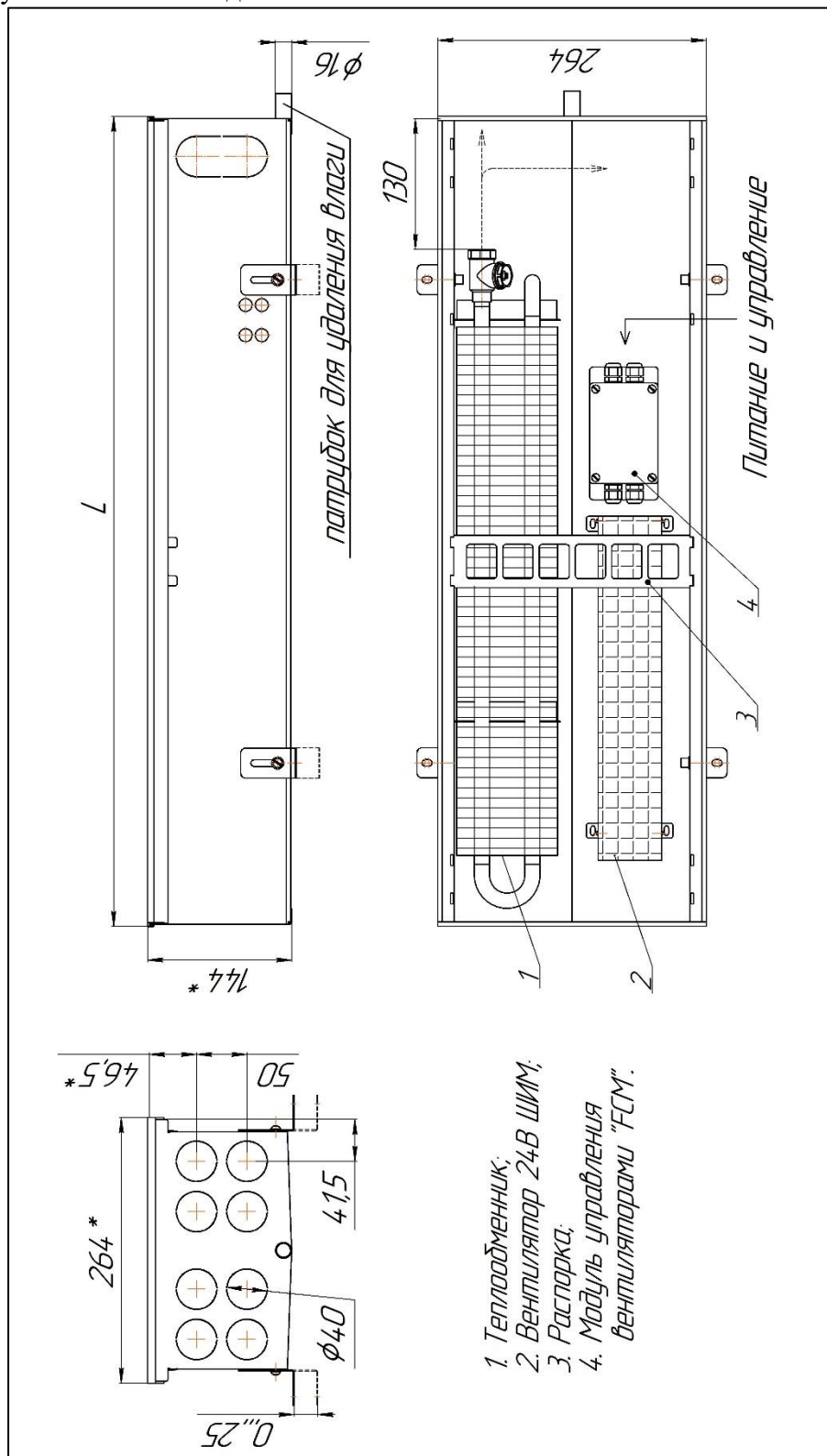
Теплоотдача при выключенных вентиляторах (естественная конвекция) – в столбце 0.

Теплоотдача при минимальных оборотах вентиляторов - в столбце MIN.

Теплоотдача при средних оборотах вентиляторов - в столбце MID.

Теплоотдача при включении вентиляторов на максимальные обороты – в столбце MAX.

Уровень шума – не более 42 дБ.



Монтажная схема

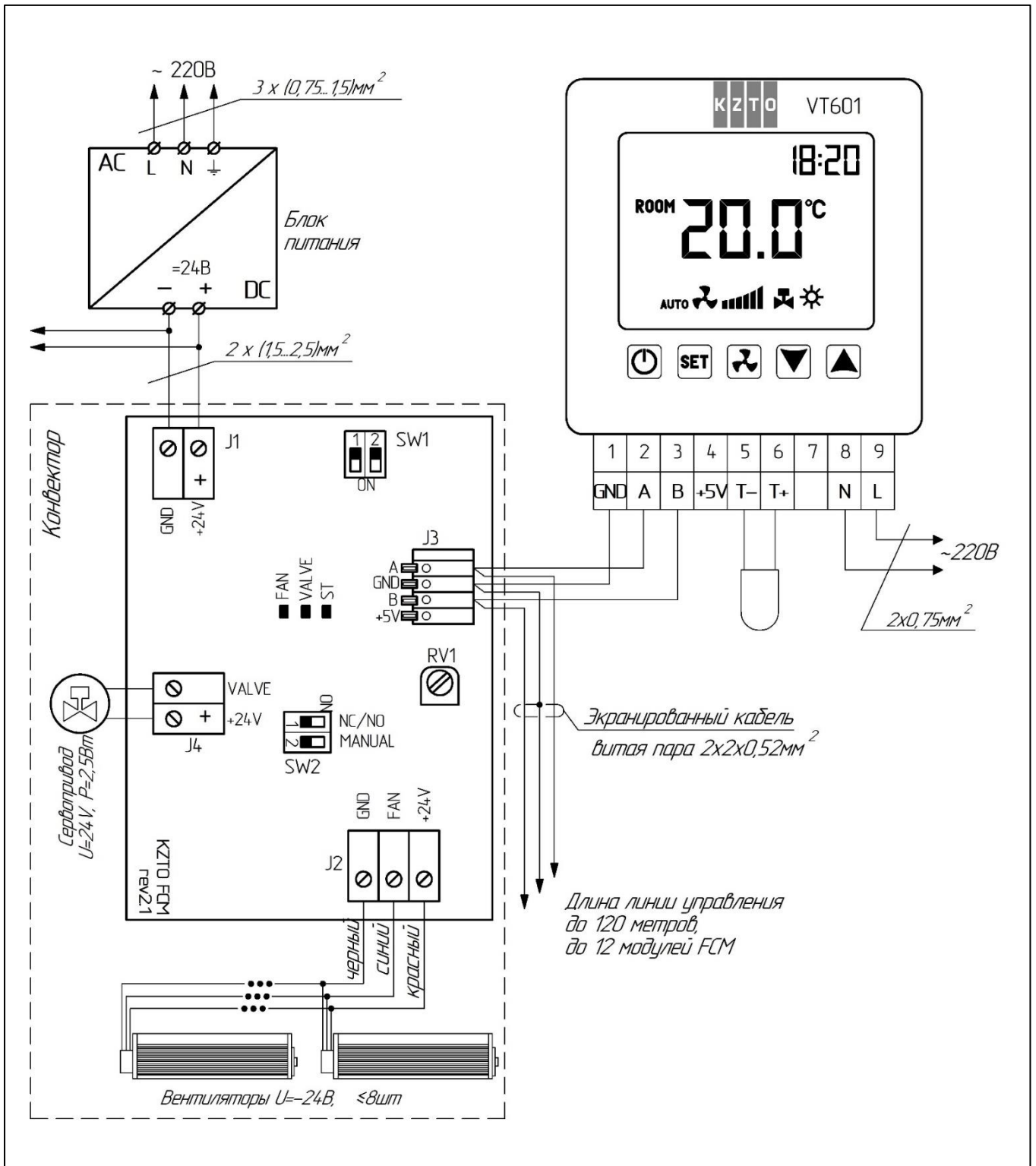


Схема соединений для Бриз В TURBO Нерж 24В (вентиляторы 24В постоянного тока с ШИМ-управлением).