

**Конвекторы вентиляторные «Бриз В TURBO Нерж 300x120».**

ТЕХНИЧЕСКИЕ ДАННЫЕ

Модель	L, мм	Электр. мощность* Вт	Номинальный тепловой поток, Вт ** при скоростях вентиляторов				Масса, не более, кг
			0	MIN	MID	MAX	
Бриз В TURBO Нерж 300x120x800	800	3	238	967	1290	1612	9,4
Бриз В TURBO Нерж 300x120x900	900	3	285	1209	1612	2015	10,5
Бриз В TURBO Нерж 300x120x1000	1000	3	333	1451	1934	2418	11,4
Бриз В TURBO Нерж 300x120x1100	1100	3	380	1693	2257	2821	12,5
Бриз В TURBO Нерж 300x120x1200	1200	6	428	1934	2579	3224	15,1
Бриз В TURBO Нерж 300x120x1300	1300	6	475	2176	2902	3627	16,1
Бриз В TURBO Нерж 300x120x1400	1400	6	523	2418	3224	4030	17,1
Бриз В TURBO Нерж 300x120x1500	1500	6	570	2660	3546	4433	18,1
Бриз В TURBO Нерж 300x120x1600	1600	9	618	2902	3869	4836	20,7
Бриз В TURBO Нерж 300x120x1700	1700	9	665	3143	4191	5239	21,7
Бриз В TURBO Нерж 300x120x1800	1800	9	713	3385	4514	5642	22,7
Бриз В TURBO Нерж 300x120x1900	1900	9	760	3627	4836	6045	23,8
Бриз В TURBO Нерж 300x120x2000	2000	12	808	3869	5158	6448	26,4
Бриз В TURBO Нерж 300x120x2100	2100	12	855	4111	5481	6851	27,4
Бриз В TURBO Нерж 300x120x2200	2200	12	903	4352	5803	7254	28,4
Бриз В TURBO Нерж 300x120x2300	2300	12	950	4594	6126	7657	29,4
Бриз В TURBO Нерж 300x120x2400	2400	15	998	4836	6448	8060	31,8
Бриз В TURBO Нерж 300x120x2500	2500	15	1045	5078	6770	8463	32,9
Бриз В TURBO Нерж 300x120x2600	2600	15	1093	5320	7093	8866	34,0
Бриз В TURBO Нерж 300x120x2700	2700	15	1140	5561	7415	9269	35,0
Бриз В TURBO Нерж 300x120x2800	2800	18	1188	5803	7738	9672	37,5
Бриз В TURBO Нерж 300x120x2900	2900	18	1235	6045	8060	10075	38,7
Бриз В TURBO Нерж 300x120x3000	3000	18	1283	6287	8382	10478	39,7
<b>Конвекторы больше 3000мм состоят из 2 частей: проходной + концевой.</b>							
Бриз В TURBO Нерж 300x120x3100	1500 + 1600	15	1188	5561	7415	9269	38,8
Бриз В TURBO Нерж 300x120x3200	1600 + 1600	18	1235	5803	7738	9672	41,3
Бриз В TURBO Нерж 300x120x3300	1600 + 1700	18	1283	6045	8060	10075	42,3
Бриз В TURBO Нерж 300x120x3400	1600 + 1800	18	1330	6287	8382	10478	43,4
Бриз В TURBO Нерж 300x120x3500	1600 + 1900	18	1378	6529	8705	10881	44,5
Бриз В TURBO Нерж 300x120x3600	2000 + 1600	21	1425	6770	9027	11284	47,0
Бриз В TURBO Нерж 300x120x3700	2000 + 1700	21	1473	7012	9350	11687	48,0
Бриз В TURBO Нерж 300x120x3800	2000 + 1800	21	1520	7254	9672	12090	49,1
Бриз В TURBO Нерж 300x120x3900	2000 + 1900	21	1568	7496	9994	12493	50,2
Бриз В TURBO Нерж 300x120x4000	2000 + 2000	24	1615	7738	10317	12896	52,7
Бриз В TURBO Нерж 300x120x4100	2000 + 2100	24	1663	7979	10639	13299	53,7
Бриз В TURBO Нерж 300x120x4200	2000 + 2200	24	1710	8221	10962	13702	54,7
Бриз В TURBO Нерж 300x120x4300	2000 + 2300	24	1758	8463	11284	14105	55,8
Бриз В TURBO Нерж 300x120x4400	2000 + 2400	27	1805	8705	11606	14508	58,2
Бриз В TURBO Нерж 300x120x4500	2400 + 2100	27	1853	8947	11929	14911	59,2
Бриз В TURBO Нерж 300x120x4600	2400 + 2200	27	1900	9188	12251	15314	60,2
Бриз В TURBO Нерж 300x120x4700	2400 + 2300	27	1948	9430	12574	15717	61,3
Бриз В TURBO Нерж 300x120x4800	2400 + 2400	30	1995	9672	12896	16120	63,7
Бриз В TURBO Нерж 300x120x4900	2400 + 2500	30	2043	9914	13218	16523	64,7
Бриз В TURBO Нерж 300x120x5000	2400 + 2600	30	2090	10156	13541	16926	65,8

\* электрическая мощность может отличаться от заявленной, сверяйтесь с биркой на конвекторе.

\*\* номинальный тепловой поток определен при нормированных условиях: средняя температура воды в конвекторе – 90<sup>0</sup>С, температура в помещении – 20<sup>0</sup>С, расход воды через конвектор – 360 кг/час; атмосферное давление - 760 мм рт.ст.

Расчет теплового потока при условиях, отличных от нормативных – см. сайт:

<http://kztoradiator.ru/catalog/index/briz/briz>

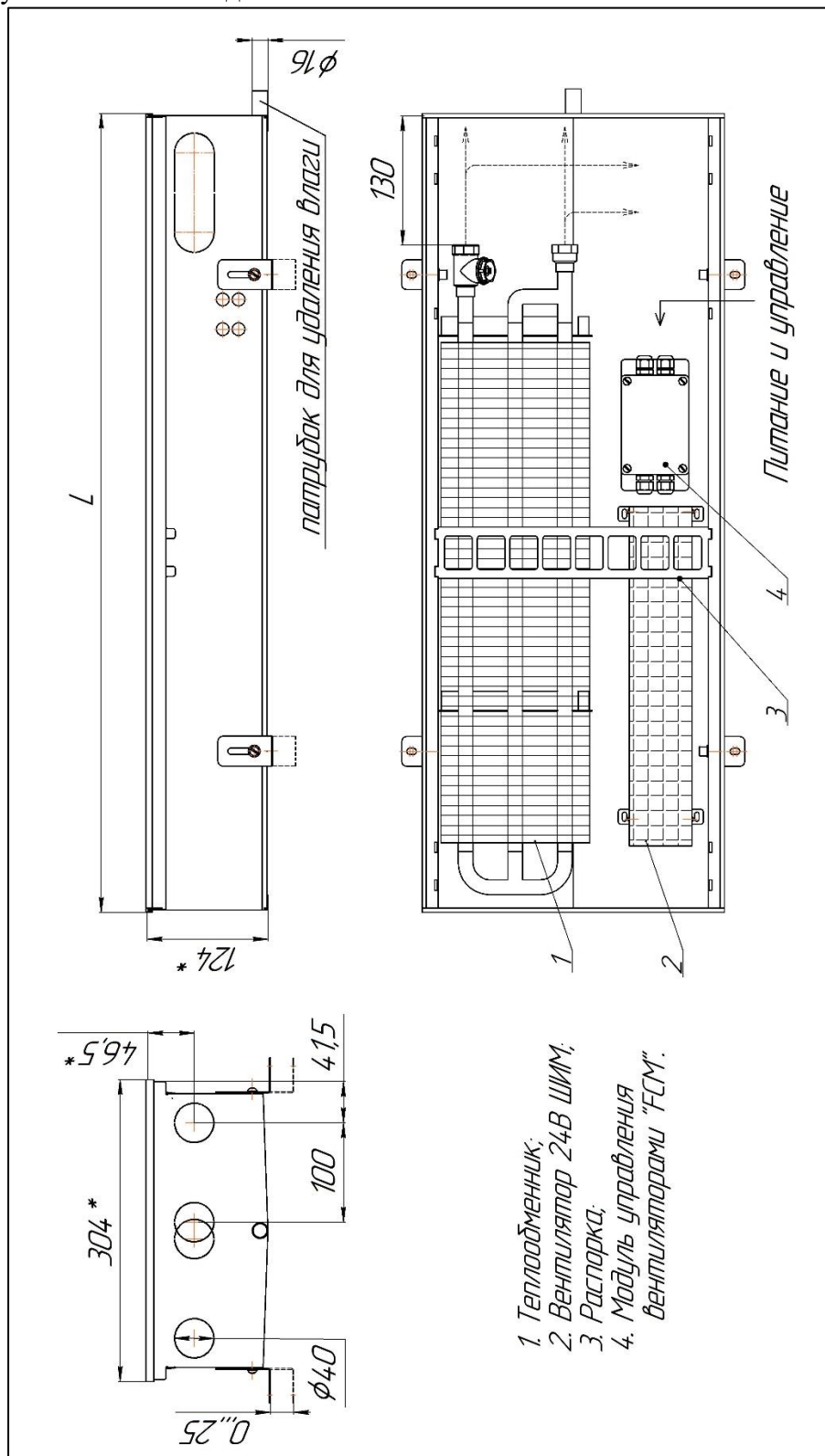
Теплоотдача при выключенных вентиляторах (естественная конвекция) – в столбце 0.

Теплоотдача при минимальных оборотах вентиляторов - в столбце MIN.

Теплоотдача при средних оборотах вентиляторов - в столбце MID.

Теплоотдача при включении вентиляторов на максимальные обороты – в столбце MAX.

Уровень шума – не более 42 дБ.



Монтажная схема

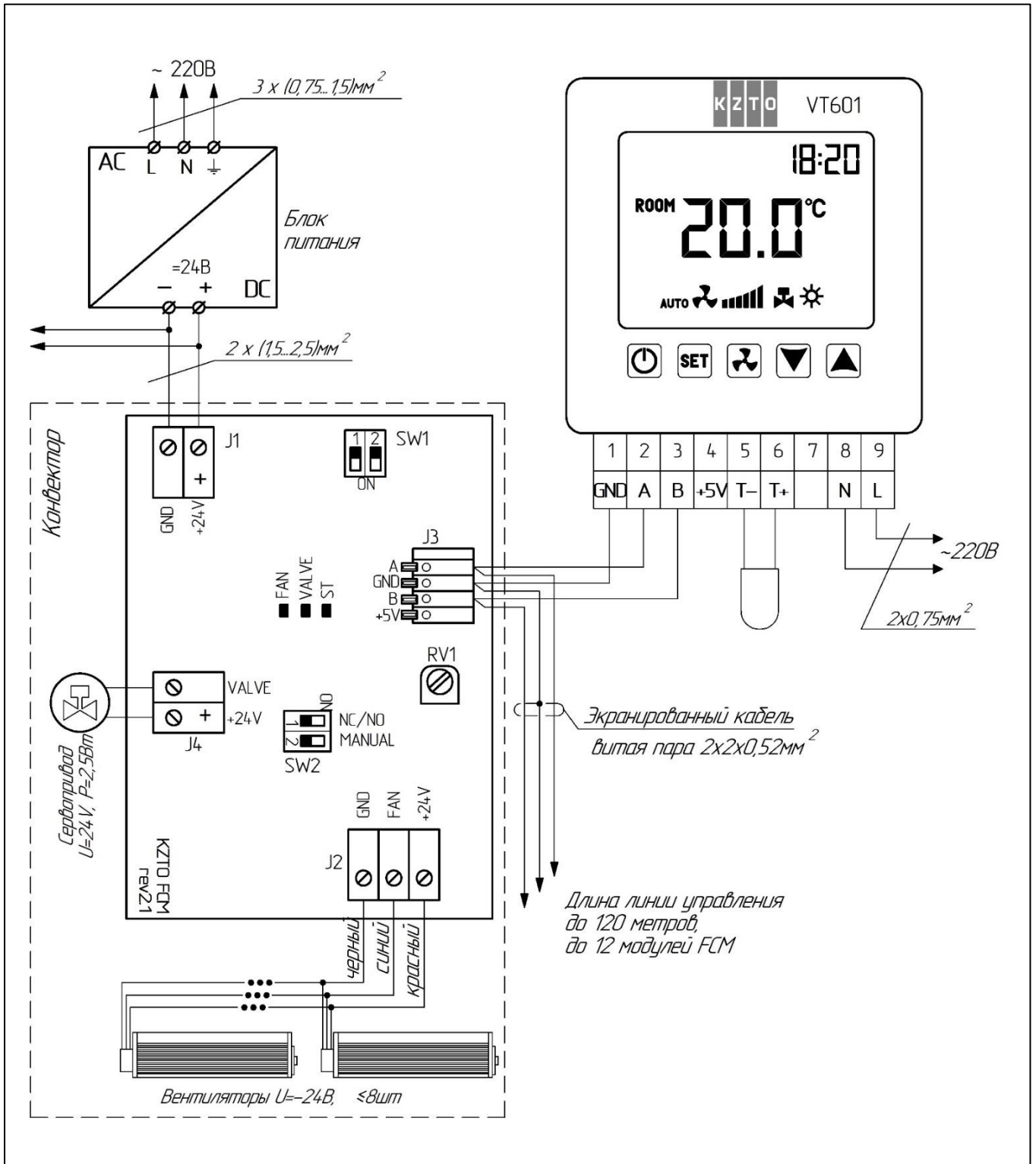


Схема соединений для Бриз В TURBO Нерж 24В (вентиляторы 24В постоянного тока с ШИМ-управлением).