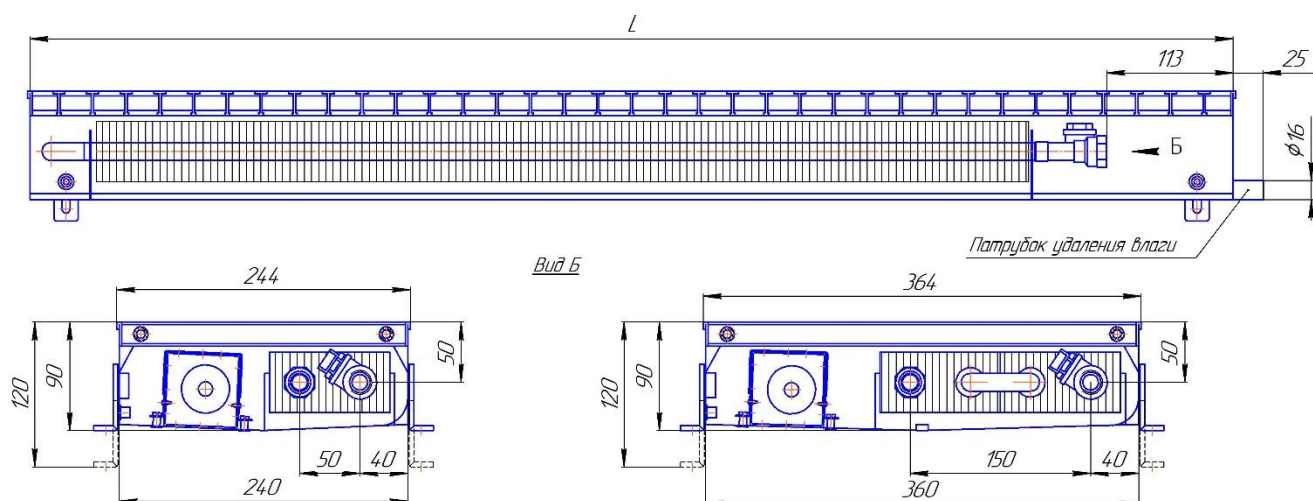


Конвекторы вентиляторные «Бриз Нерж В 240x85 1то» и «Бриз Нерж В 360x85 2то».

ТЕХНИЧЕСКИЕ ДАННЫЕ



Модель	L, мм	Электрическая мощность*, Вт -24В DC	Номинальный тепловой поток, Вт ** при скоростях вентиляторов				Масса, не более, кг
			0	MIN	MID	MAX	
Бриз Нерж В 240x85x800 1то	800	3	269	561	748	935	6,4
Бриз Нерж В 240x85x900 1то	900	3	319	701	935	1169	7,1
Бриз Нерж В 240x85x1000 1то	1000	3	369	842	1122	1403	7,8
Бриз Нерж В 240x85x1100 1то	1100	3	419	982	1309	1636	8,5
Бриз Нерж В 240x85x1200 1то	1200	6	469	1122	1496	1870	10,2
Бриз Нерж В 240x85x1300 1то	1300	6	519	1262	1683	2104	10,9
Бриз Нерж В 240x85x1400 1то	1400	6	569	1403	1870	2338	11,6
Бриз Нерж В 240x85x1500 1то	1500	6	619	1543	2057	2571	12,3
Бриз Нерж В 240x85x1600 1то	1600	9	669	1683	2244	2805	14,0
Бриз Нерж В 240x85x1700 1то	1700	9	719	1823	2431	3039	14,7
Бриз Нерж В 240x85x1800 1то	1800	9	768	1964	2618	3273	15,4
Бриз Нерж В 240x85x1900 1то	1900	9	818	2104	2805	3506	16,1
Бриз Нерж В 240x85x2000 1то	2000	12	868	2244	2992	3740	17,8
Бриз Нерж В 240x85x2100 1то	2100	12	918	2384	3179	3974	18,5
Бриз Нерж В 240x85x2200 1то	2200	12	968	2525	3366	4208	19,2
Бриз Нерж В 240x85x2300 1то	2300	12	1018	2665	3553	4441	19,9
Бриз Нерж В 240x85x2400 1то	2400	15	1068	2805	3740	4675	21,6
Бриз Нерж В 240x85x2500 1то	2500	15	1118	2945	3927	4909	22,3
Бриз Нерж В 240x85x2600 1то	2600	15	1168	3086	4114	5143	23,0
Бриз Нерж В 240x85x2700 1то	2700	15	1218	3226	4301	5376	23,7
Бриз Нерж В 240x85x2800 1то	2800	18	1267	3366	4488	5610	25,4
Бриз Нерж В 240x85x2900 1то	2900	18	1317	3506	4675	5844	26,1
Бриз Нерж В 240x85x3000 1то	3000	18	1367	3647	4862	6078	26,8
Бриз Нерж В 240x85x3100 1то	3100	18	1417	3787	5049	6311	27,5
Бриз Нерж В 240x85x3200 1то	3200	21	1467	3927	5236	6545	29,2
Бриз Нерж В 240x85x3300 1то	3300	21	1517	4067	5423	6779	29,9
Бриз Нерж В 240x85x3400 1то	3400	21	1567	4208	5610	7013	30,6
Бриз Нерж В 240x85x3500 1то	3500	21	1617	4348	5797	7246	31,3
Бриз Нерж В 240x85x3600 1то	3600	24	1642	4488	5984	7480	33,0
Бриз Нерж В 240x85x3700 1то	3700	24	1692	4628	6171	7714	33,7
Бриз Нерж В 240x85x3800 1то	3800	24	1742	4769	6358	7948	34,4

Модель	L, мм	Электрическая мощность*, Вт -24В DC	Номинальный тепловой поток, Вт ** при скоростях вентиляторов				Масса, не более, кг
			0	MIN	MID	MAX	
			Бриз Нерж В 360x85x800 2то	800	3	440	
Бриз Нерж В 360x85x900 2то	900	3	522	982	1309	1636	9,7
Бриз Нерж В 360x85x1000 2то	1000	3	603	1178	1571	1964	10,8
Бриз Нерж В 360x85x1100 2то	1100	3	685	1375	1833	2291	11,8
Бриз Нерж В 360x85x1200 2то	1200	6	766	1571	2094	2618	13,8
Бриз Нерж В 360x85x1300 2то	1300	6	848	1767	2356	2945	14,8
Бриз Нерж В 360x85x1400 2то	1400	6	929	1964	2618	3273	15,8
Бриз Нерж В 360x85x1500 2то	1500	6	1011	2160	2880	3600	16,9
Бриз Нерж В 360x85x1600 2то	1600	9	1092	2356	3142	3927	18,9
Бриз Нерж В 360x85x1700 2то	1700	9	1174	2552	3403	4254	19,9
Бриз Нерж В 360x85x1800 2то	1800	9	1255	2749	3666	4582	20,9
Бриз Нерж В 360x85x1900 2то	1900	9	1337	2945	3927	4909	21,9
Бриз Нерж В 360x85x2000 2то	2000	12	1418	3142	4189	5236	24,0
Бриз Нерж В 360x85x2100 2то	2100	12	1500	3338	4450	5563	25,0
Бриз Нерж В 360x85x2200 2то	2200	12	1581	3535	4713	5891	26,0
Бриз Нерж В 360x85x2300 2то	2300	12	1663	3731	4974	6218	27,0
Бриз Нерж В 360x85x2400 2то	2400	15	1744	3927	5236	6545	29,0
Бриз Нерж В 360x85x2500 2то	2500	15	1826	4123	5498	6872	30,1
Бриз Нерж В 360x85x2600 2то	2600	15	1907	4320	5760	7200	31,1
Бриз Нерж В 360x85x2700 2то	2700	15	1989	4516	6022	7527	32,1
Бриз Нерж В 360x85x2800 2то	2800	18	2070	4712	6283	7854	34,1
Бриз Нерж В 360x85x2900 2то	2900	18	2152	4909	6545	8181	35,1
Бриз Нерж В 360x85x3000 2то	3000	18	2233	5105	6807	8509	36,2
Бриз Нерж В 360x85x3100 2то	3100	18	2315	5302	7069	8836	37,2
Бриз Нерж В 360x85x3200 2то	3200	21	2396	5498	7330	9163	39,2
Бриз Нерж В 360x85x3300 2то	3300	21	2478	5694	7592	9490	40,2
Бриз Нерж В 360x85x3400 2то	3400	21	2559	5891	7854	9818	41,2
Бриз Нерж В 360x85x3500 2то	3500	21	2641	6087	8116	10145	42,3
Бриз Нерж В 360x85x3600 2то	3600	24	2681	6283	8378	10472	44,3
Бриз Нерж В 360x85x3700 2то	3700	24	2763	6479	8639	10799	45,3
Бриз Нерж В 360x85x3800 2то	3800	24	2844	6676	8902	11127	46,3

* электрическая мощность может отличаться от заявленной, сверяйтесь с биркой на конвекторе.

** номинальный тепловой поток определен при нормированных условиях: средняя температура воды в конвекторе – 90⁰С, температура в помещении – 20⁰С, расход воды через конвектор – 360 кг/час; атмосферное давление - 760 мм рт.ст.

Расчет теплового потока при условиях, отличных от нормативных – см. сайт:

<http://kztoradiator.ru/catalog/index/briz/briz>

Теплоотдача при выключенных вентиляторах (естественная конвекция) – в столбце 0.

Теплоотдача при минимальных оборотах вентиляторов - в столбце MIN.

Теплоотдача при средних оборотах вентиляторов - в столбце MID.

Теплоотдача при включении вентиляторов на максимальные обороты – в столбце MAX.

Уровень шума – не более 40 дБ.

Схемы автоматического регулирования оборотов ЕС-вентиляторов -24В DC по температуре помещения с помощью электронного термостата «KZTO VT601» – см. «Руководство по эксплуатации и монтажу термостата «KZTO VT601».

<https://kztoradiator.ru/documentation>.