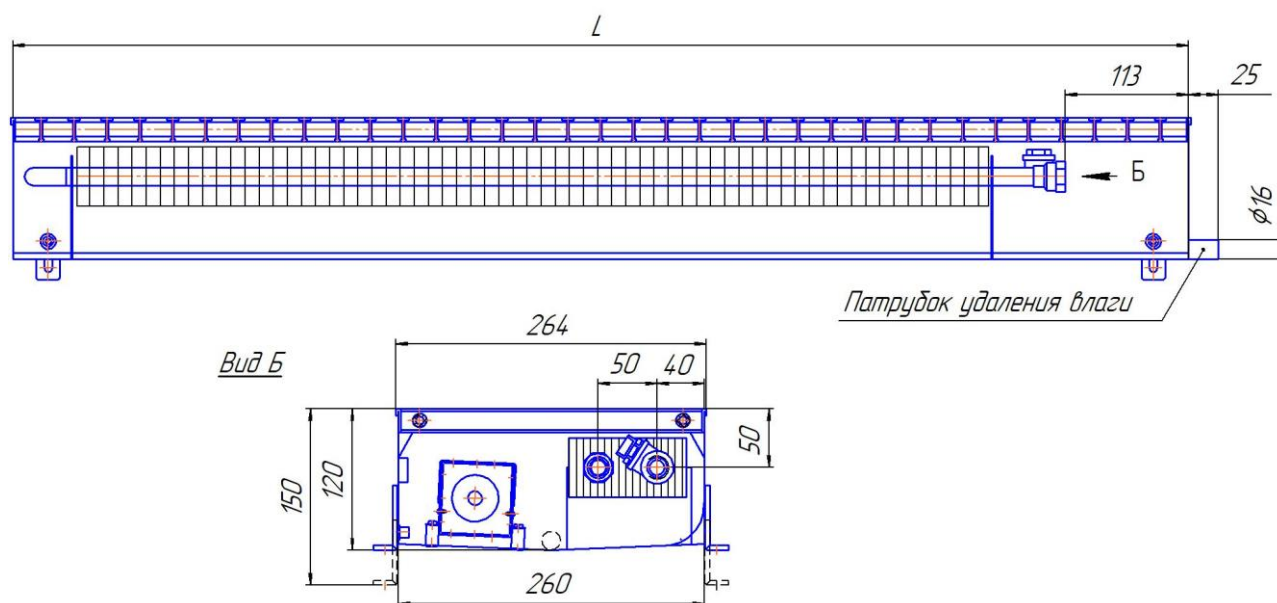


Конвектор вентиляторный «Бриз В Нерж 260x120 1то».

ТЕХНИЧЕСКИЕ ДАННЫЕ



Модель	L, мм	Электрическая мощность*, Вт -24В	Номинальный тепловой поток, Вт ** при скоростях вентиляторов				Масса, не более, кг
			0	MIN	MID	MAX	
Бриз Нерж В 260x120x800 1то	800	3	329	672	896	1120	7,5
Бриз Нерж В 260x120x900 1то	900	3	390	784	1046	1307	8,3
Бриз Нерж В 260x120x1000 1то	1000	3	451	896	1194	1493	9,0
Бриз Нерж В 260x120x1100 1то	1100	3	512	1008	1344	1680	9,8
Бриз Нерж В 260x120x1200 1то	1200	3	573	1120	1494	1867	10,6
Бриз Нерж В 260x120x1300 1то	1300	3	634	1232	1642	2053	11,3
Бриз Нерж В 260x120x1400 1то	1400	6	695	1344	1792	2240	13,6
Бриз Нерж В 260x120x1500 1то	1500	6	756	1456	1942	2427	14,4
Бриз Нерж В 260x120x1600 1то	1600	6	817	1568	2090	2613	15,1
Бриз Нерж В 260x120x1700 1то	1700	9	878	1680	2240	2800	17,4
Бриз Нерж В 260x120x1800 1то	1800	9	939	1792	2390	2987	18,2
Бриз Нерж В 260x120x1900 1то	1900	9	1000	1904	2538	3173	19,0
Бриз Нерж В 260x120x2000 1то	2000	9	1061	2016	2688	3360	19,7
Бриз Нерж В 260x120x2100 1то	2100	12	1122	2128	2838	3547	22,0
Бриз Нерж В 260x120x2200 1то	2200	12	1183	2240	2986	3733	22,8
Бриз Нерж В 260x120x2300 1то	2300	12	1244	2352	3136	3920	23,5
Бриз Нерж В 260x120x2400 1то	2400	12	1305	2464	3286	4107	24,3
Бриз Нерж В 260x120x2500 1то	2500	12	1366	2576	3434	4293	25,1
Бриз Нерж В 260x120x2600 1то	2600	15	1427	2688	3584	4480	27,3
Бриз Нерж В 260x120x2700 1то	2700	15	1488	2800	3734	4667	28,1
Бриз Нерж В 260x120x2800 1то	2800	15	1549	2912	3882	4853	28,9
Бриз Нерж В 260x120x2900 1то	2900	15	1610	3024	4032	5040	29,7
Бриз Нерж В 260x120x3000 1то	3000	15	1671	3136	4182	5227	30,4
Бриз Нерж В 260x120x3100 1то	3100	15	1732	3248	4330	5413	31,2
Бриз Нерж В 260x120x3200 1то	3200	15	1793	3360	4480	5600	32,0
Бриз Нерж В 260x120x3300 1то	3300	15	1854	3472	4630	5787	32,7
Бриз Нерж В 260x120x3400 1то	3400	15	1915	3584	4778	5973	33,5
Бриз Нерж В 260x120x3500 1то	3500	15	1976	3696	4928	6160	34,3

Модель	L, мм	Электрическая мощность*, Вт -24В	Номинальный тепловой поток, Вт ** при скоростях вентиляторов				Масса, не более, кг
			0	MIN	MID	MAX	
Бриз Нерж В 260х120х3600 1го	3600	18	2007	3808	5078	6347	36,5
Бриз Нерж В 260х120х3700 1го	3700	18	2068	3920	5226	6533	37,3
Бриз Нерж В 260х120х3800 1го	3800	18	2129	4032	5376	6720	38,1
Бриз Нерж В 260х120х3900 1го	3900	18	2190	4144	5526	6907	38,9
Бриз Нерж В 260х120х4000 1го	4000	18	2251	4256	5674	7093	39,6
Бриз Нерж В 260х120х4100 1го	4100	18	2312	4368	5824	7280	40,4
Бриз Нерж В 260х120х4200 1го	4200	21	2373	4480	5974	7467	42,7
Бриз Нерж В 260х120х4300 1го	4300	21	2434	4592	6122	7653	43,4
Бриз Нерж В 260х120х4400 1го	4400	21	2495	4704	6272	7840	44,2
Бриз Нерж В 260х120х4500 1го	4500	21	2556	4816	6422	8027	45,0
Бриз Нерж В 260х120х4600 1го	4600	21	2617	4928	6570	8213	45,7
Бриз Нерж В 260х120х4700 1го	4700	21	2678	5040	6720	8400	46,5
Бриз Нерж В 260х120х4800 1го	4800	21	2739	5152	6870	8587	47,3
Бриз Нерж В 260х120х4900 1го	4900	21	2800	5264	7019	8774	48,1
Бриз Нерж В 260х120х5000 1го	5000	21	2861	5376	7168	8960	48,8

* электрическая мощность может отличаться от заявленной, сверяйтесь с биркой на конвекторе.

** номинальный тепловой поток определен при нормированных условиях: средняя температура воды в конвекторе – 90⁰С, температура в помещении – 20⁰С, расход воды через конвектор – 360 кг/час; атмосферное давление - 760 мм рт.ст.

Расчет теплового потока при условиях, отличных от нормативных – см. сайт:
<http://kztoradiator.ru/catalog/index/briz/briz>

Теплоотдача при выключенных вентиляторах (естественная конвекция) – в столбце 0.

Теплоотдача при минимальных оборотах вентиляторов - в столбце MIN.

Теплоотдача при средних оборотах вентиляторов - в столбце MID.

Теплоотдача при включении вентиляторов на максимальные обороты – в столбце MAX.

Уровень шума – не более 46 дБ.

Схемы автоматического регулирования оборотов ЕС-вентиляторов -24В DC по температуре помещения с помощью электронного термостата «KZTO VT601» – см. «Руководство по эксплуатации и монтажу термостата «KZTO VT601». <https://kztoradiator.ru/documentation>.