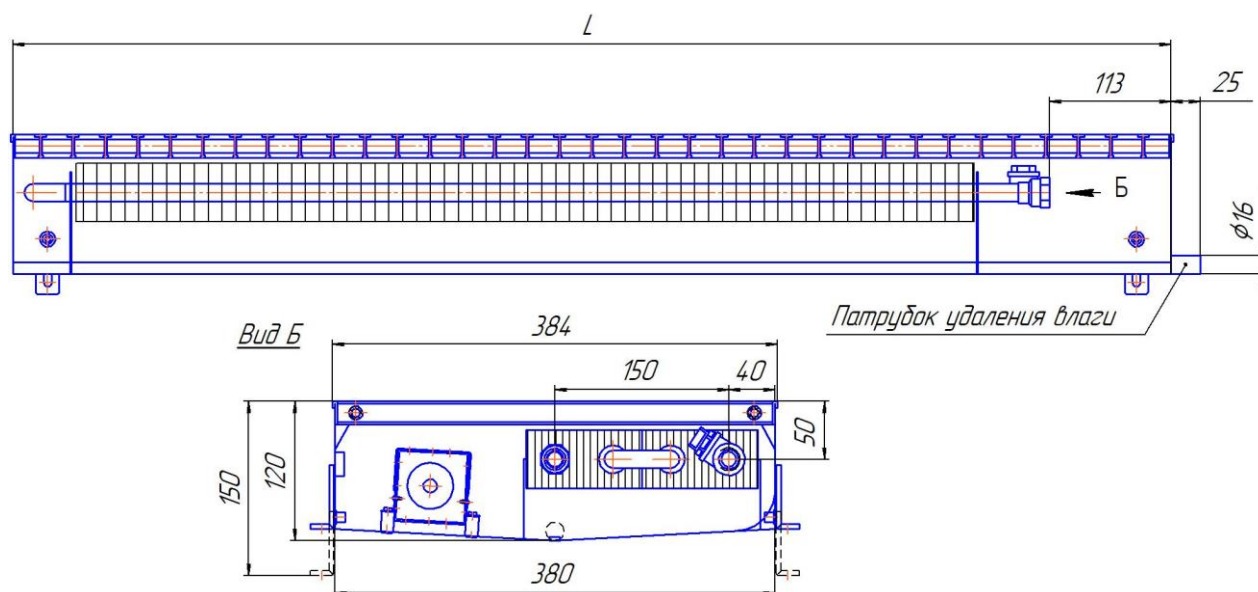


Конвектор вентиляторный «Бриз В Нерж 380x120 2то».

ТЕХНИЧЕСКИЕ ДАННЫЕ



Модель	L, мм	Электрическая мощность*, Вт -24В	Номинальный тепловой поток, Вт ** при скоростях вентиляторов				Масса, не более, кг
			0	MIN	MID	MAX	
Бриз Нерж В 380x120x800 2то	800	3	518	954	1272	1590	9,9
Бриз Нерж В 380x120x900 2то	900	3	614	1114	1485	1856	11,0
Бриз Нерж В 380x120x1000 2то	1000	3	710	1273	1697	2121	12,1
Бриз Нерж В 380x120x1100 2то	1100	3	806	1432	1909	2386	13,2
Бриз Нерж В 380x120x1200 2то	1200	3	902	1591	2121	2651	14,3
Бриз Нерж В 380x120x1300 2то	1300	3	998	1750	2333	2916	15,5
Бриз Нерж В 380x120x1400 2то	1400	6	1094	1909	2545	3181	18,1
Бриз Нерж В 380x120x1500 2то	1500	6	1190	2068	2757	3446	19,2
Бриз Нерж В 380x120x1600 2то	1600	6	1286	2227	2969	3711	20,3
Бриз Нерж В 380x120x1700 2то	1700	9	1382	2386	3181	3976	22,9
Бриз Нерж В 380x120x1800 2то	1800	9	1478	2545	3393	4241	24,0
Бриз Нерж В 380x120x1900 2то	1900	9	1574	2704	3605	4506	25,1
Бриз Нерж В 380x120x2000 2то	2000	9	1670	2863	3817	4771	26,2
Бриз Нерж В 380x120x2100 2то	2100	12	1766	3022	4029	5036	28,8
Бриз Нерж В 380x120x2200 2то	2200	12	1862	3181	4241	5301	29,9
Бриз Нерж В 380x120x2300 2то	2300	12	1958	3340	4454	5567	31,1
Бриз Нерж В 380x120x2400 2то	2400	12	2054	3499	4666	5832	32,2
Бриз Нерж В 380x120x2500 2то	2500	12	2150	3658	4878	6097	33,3
Бриз Нерж В 380x120x2600 2то	2600	15	2246	3817	5090	6362	35,9
Бриз Нерж В 380x120x2700 2то	2700	15	2342	3976	5302	6627	37,0
Бриз Нерж В 380x120x2800 2то	2800	15	2438	4135	5514	6892	38,1
Бриз Нерж В 380x120x2900 2то	2900	15	2534	4294	5726	7157	39,2
Бриз Нерж В 380x120x3000 2то	3000	15	2630	4453	5938	7422	40,3
Бриз Нерж В 380x120x3100 2то	3100	15	2726	4612	6150	7687	41,4
Бриз Нерж В 380x120x3200 2то	3200	15	2822	4771	6362	7952	42,5
Бриз Нерж В 380x120x3300 2то	3300	15	2918	4930	6574	8217	43,7
Бриз Нерж В 380x120x3400 2то	3400	15	3014	5089	6786	8482	44,8
Бриз Нерж В 380x120x3500 2то	3500	15	3110	5248	6998	8747	45,9

Модель	L, мм	Электрическая мощность*, Вт -24В	Номинальный тепловой поток, Вт ** при скоростях вентиляторов				Масса, не более, кг
			0	MIN	MID	MAX	
Бриз Нерж В 380x120x3600 1то	3600	18	3158	5407	7210	9012	48,5
Бриз Нерж В 380x120x3700 1то	3700	18	3254	5567	7422	9278	49,6
Бриз Нерж В 380x120x3800 1то	3800	18	3350	5726	7634	9543	50,7
Бриз Нерж В 380x120x3900 1то	3900	18	3446	5885	7846	9808	51,8
Бриз Нерж В 380x120x4000 1то	4000	18	3542	6044	8058	10073	52,9
Бриз Нерж В 380x120x4100 1то	4100	18	3638	6203	8270	10338	54,0
Бриз Нерж В 380x120x4200 1то	4200	21	3734	6362	8482	10603	56,6
Бриз Нерж В 380x120x4300 1то	4300	21	3830	6521	8694	10868	57,8
Бриз Нерж В 380x120x4400 1то	4400	21	3926	6680	8906	11133	58,9
Бриз Нерж В 380x120x4500 1то	4500	21	4022	6839	9118	11398	60,0
Бриз Нерж В 380x120x4600 1то	4600	21	4118	6998	9330	11663	61,1
Бриз Нерж В 380x120x4700 1то	4700	21	4214	7157	9542	11928	62,2
Бриз Нерж В 380x120x4800 1то	4800	21	4310	7316	9754	12193	63,3
Бриз Нерж В 380x120x4900 1то	4900	21	4406	7475	9966	12458	64,4
Бриз Нерж В 380x120x5000 1то	5000	21	4502	7634	10178	12723	65,5

* электрическая мощность может отличаться от заявленной, сверяйтесь с биркой на конвекторе.

** номинальный тепловой поток определен при нормированных условиях: средняя температура воды в конвекторе – 90⁰С, температура в помещении – 20⁰С, расход воды через конвектор – 360 кг/час; атмосферное давление - 760 мм рт.ст.

Расчет теплового потока при условиях, отличных от нормативных – см. сайт:

<http://kztoradiator.ru/catalog/index/briz/briz>

Теплоотдача при выключенных вентиляторах (естественная конвекция) – в столбце 0.

Теплоотдача при минимальных оборотах вентиляторов - в столбце MIN.

Теплоотдача при средних оборотах вентиляторов - в столбце MID.

Теплоотдача при включении вентиляторов на максимальные обороты – в столбце MAX.

Уровень шума – не более 46 дБ.

Схемы автоматического регулирования оборотов ЕС-вентиляторов -24В DC по температуре помещения с помощью электронного термостата «KZTO VT601» – см. «Руководство по эксплуатации и монтажу термостата «KZTO VT601».

<https://kztoradiator.ru/documentation>.