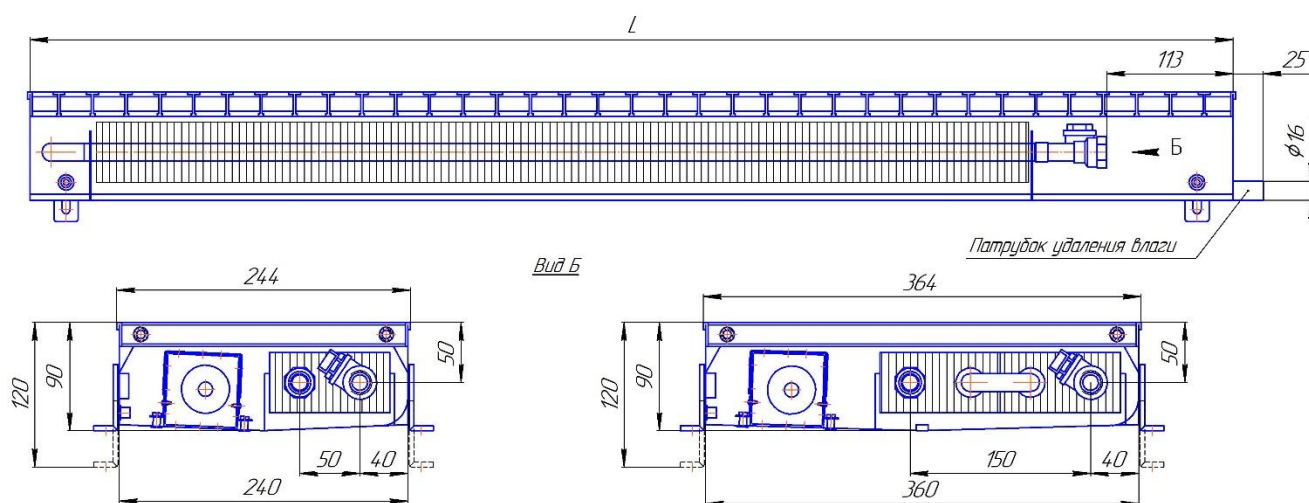


Конвекторы «Бриз В TURBO Нерж240x85 1го» и «Бриз В TURBO Нерж 360x85 2го».

ТЕХНИЧЕСКИЕ ДАННЫЕ



Модель	L, мм	Электр. мощность*, Вт, 24ВDC	Номинальный тепловой поток, Вт ** при скоростях вентиляторов				Масса, не более, кг
			0	MIN	MID	MAX	
Бриз В TURBO Нерж240x85x800 1го	800	3	156	660	880	1100	6,5
Бриз В TURBO Нерж 240x85x900 1го	900	3	185	824	1099	1374	7,2
Бриз В TURBO Нерж 240x85x1000 1го	1000	3	214	989	1319	1649	8,0
Бриз В TURBO Нерж 240x85x1100 1го	1100	3	242	1154	1539	1924	8,6
Бриз В TURBO Нерж 240x85x1200 1го	1200	6	271	1319	1758	2198	10,4
Бриз В TURBO Нерж 240x85x1300 1го	1300	6	300	1484	1978	2473	11,1
Бриз В TURBO Нерж 240x85x1400 1го	1400	6	329	1649	2198	2748	11,8
Бриз В TURBO Нерж 240x85x1500 1го	1500	6	358	1813	2418	3022	12,6
Бриз В TURBO Нерж 240x85x1600 1го	1600	9	387	1978	2638	3297	14,2
Бриз В TURBO Нерж 240x85x1700 1го	1700	9	416	2143	2858	3572	14,9
Бриз В TURBO Нерж 240x85x1800 1го	1800	9	444	2308	3078	3847	15,6
Бриз В TURBO Нерж 240x85x1900 1го	1900	9	473	2473	3297	4121	16,5
Бриз В TURBO Нерж 240x85x2000 1го	2000	12	502	2638	3517	4396	18,2
Бриз В TURBO Нерж 240x85x2100 1го	2100	12	531	2803	3737	4671	18,9
Бриз В TURBO Нерж 240x85x2200 1го	2200	12	560	2968	3957	4946	19,5
Бриз В TURBO Нерж 240x85x2300 1го	2300	12	589	3132	4176	5220	20,2
Бриз В TURBO Нерж 240x85x2400 1го	2400	15	618	3297	4396	5495	21,9
Бриз В TURBO Нерж 240x85x2500 1го	2500	15	646	3462	4616	5770	22,6
Бриз В TURBO Нерж 240x85x2600 1го	2600	15	675	3626	4835	6044	23,4
Бриз В TURBO Нерж 240x85x2700 1го	2700	15	704	3791	5055	6319	24,1
Бриз В TURBO Нерж 240x85x2800 1го	2800	18	733	3956	5275	6594	25,8
Бриз В TURBO Нерж 240x85x2900 1го	2900	18	762	4121	5495	6869	26,6
Бриз В TURBO Нерж 240x85x3000 1го	3000	18	791	4286	5714	7143	27,3

Модель	L, мм	Электр. мощность*, Вт 24В DC	Номинальный тепловой поток, Вт ** при скоростях вентиляторов				Масса, не более, кг
			0	MIN	MID	MAX	
Бриз В TURBO Нерж 360x85x800 2то	800	3	217	952	1270	1587	9,0
Бриз В TURBO Нерж 360x85x900 2то	900	3	257	1190	1587	1984	10,0
Бриз В TURBO Нерж 360x85x1000 2то	1000	3	297	1429	1905	2381	11,0
Бриз В TURBO Нерж 360x85x1100 2то	1100	3	337	1666	2222	2777	12,1
Бриз В TURBO Нерж 360x85x1200 2то	1200	6	377	1904	2539	3174	14,1
Бриз В TURBO Нерж 360x85x1300 2то	1300	6	417	2143	2857	3571	15,2
Бриз В TURBO Нерж 360x85x1400 2то	1400	6	457	2381	3174	3968	16,3
Бриз В TURBO Нерж 360x85x1500 2то	1500	6	497	2618	3491	4364	17,3
Бриз В TURBO Нерж 360x85x1600 2то	1600	9	537	2857	3809	4761	19,3
Бриз В TURBO Нерж 360x85x1700 2то	1700	9	577	3095	4126	5158	20,4
Бриз В TURBO Нерж 360x85x1800 2то	1800	9	618	3333	4444	5555	21,5
Бриз В TURBO Нерж 360x85x1900 2то	1900	9	658	3571	4761	5951	22,5
Бриз В TURBO Нерж 360x85x2000 2то	2000	12	698	3809	5078	6348	24,6
Бриз В TURBO Нерж 360x85x2100 2то	2100	12	738	4047	5396	6745	25,7
Бриз В TURBO Нерж 360x85x2200 2то	2200	12	778	4285	5714	7142	26,7
Бриз В TURBO Нерж 360x85x2300 2то	2300	12	818	4523	6030	7538	27,7
Бриз В TURBO Нерж 360x85x2400 2то	2400	15	858	4761	6348	7935	29,8
Бриз В TURBO Нерж 360x85x2500 2то	2500	15	898	4999	6666	8332	30,9
Бриз В TURBO Нерж 360x85x2600 2то	2600	15	938	5237	6983	8729	31,9
Бриз В TURBO Нерж 360x85x2700 2то	2700	15	978	5475	7300	9125	32,9
Бриз В TURBO Нерж 360x85x2800 2то	2800	18	1019	5713	7618	9522	35,0
Бриз В TURBO Нерж 360x85x2900 2то	2900	18	1059	5951	7935	9919	36,1
Бриз В TURBO Нерж 360x85x3000 2то	3000	18	1099	6190	8253	10316	37,1

* электрическая мощность может отличаться от заявленной, сверяйтесь с биркой на конвекторе.

** номинальный тепловой поток определен при нормированных условиях: средняя температура воды в конвекторе – 90⁰С, температура в помещении – 20⁰С, расход воды через конвектор – 360 кг/час; атмосферное давление - 760 мм рт.ст.

Расчет теплового потока при условиях, отличных от нормативных – см. сайт:
<http://kztoradiator.ru/catalog/index/briz/briz>

Теплоотдача при выключенных вентиляторах (естественная конвекция) – в столбце 0.

Теплоотдача при минимальных оборотах вентиляторов - в столбце MIN.

Теплоотдача при средних оборотах вентиляторов - в столбце MID.

Теплоотдача при включении вентиляторов на максимальные обороты – в столбце MAX.

Уровень шума – не более 40 дБ.

Схемы автоматического регулирования оборотов ЕС-вентиляторов -24В DC по температуре помещения с помощью электронного термостата «KZTO VT601» – см. «Руководство по эксплуатации и монтажу термостата «KZTO VT601». <https://kztoradiator.ru/documentation>.