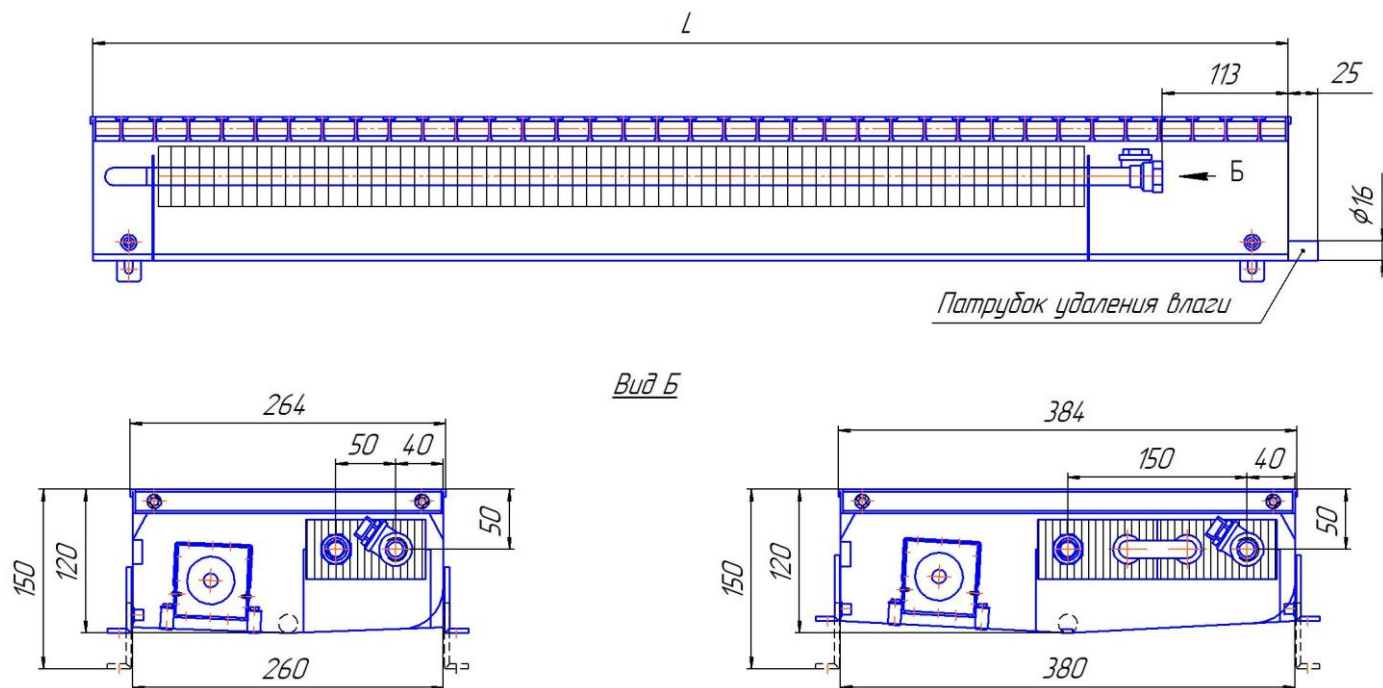


Конвекторы «Бриз В TURBO Нерж260x120 1го» и «Бриз В TURBO Нерж 380x120 2го».

ТЕХНИЧЕСКИЕ ДАННЫЕ



Модель	L, мм	Электр. мощность*, Вт, -24В	Номинальный тепловой поток, Вт ** при скоростях вентиляторов				Масса, не более, кг
			0	MIN	MID	MAX	
Бриз В TURBO Нерж 260x120x800 1го	800	3	194	781	1042	1302	7,6
Бриз В TURBO Нерж 260x120x900 1го	900	3	230	977	1302	1628	8,3
Бриз В TURBO Нерж 260x120x1000 1го	1000	3	265	1172	1562	1953	9,2
Бриз В TURBO Нерж 260x120x1100 1го	1100	3	301	1367	1823	2279	9,9
Бриз В TURBO Нерж 260x120x1200 1го	1200	6	337	1562	2083	2604	12,2
Бриз В TURBO Нерж 260x120x1300 1го	1300	6	373	1758	2344	2930	13,0
Бриз В TURBO Нерж 260x120x1400 1го	1400	6	409	1953	2604	3255	13,8
Бриз В TURBO Нерж 260x120x1500 1го	1500	6	445	2149	2865	3581	14,7
Бриз В TURBO Нерж 260x120x1600 1го	1600	9	481	2344	3125	3906	16,8
Бриз В TURBO Нерж 260x120x1700 1го	1700	9	516	2539	3386	4232	17,6
Бриз В TURBO Нерж 260x120x1800 1го	1800	9	552	2734	3646	4557	18,4
Бриз В TURBO Нерж 260x120x1900 1го	1900	9	588	2930	3906	4883	19,3
Бриз В TURBO Нерж 260x120x2000 1го	2000	12	624	3125	4166	5208	21,6
Бриз В TURBO Нерж 260x120x2100 1го	2100	12	660	3320	4427	5534	22,4
Бриз В TURBO Нерж 260x120x2200 1го	2200	12	696	3515	4687	5859	23,1
Бриз В TURBO Нерж 260x120x2300 1го	2300	12	732	3711	4948	6185	23,8
Бриз В TURBO Нерж 260x120x2400 1го	2400	15	767	3906	5208	6510	26,1
Бриз В TURBO Нерж 260x120x2500 1го	2500	15	803	4102	5469	6836	26,9
Бриз В TURBO Нерж 260x120x2600 1го	2600	15	839	4297	5729	7161	27,7
Бриз В TURBO Нерж 260x120x2700 1го	2700	15	875	4492	5990	7487	28,5
Бриз В TURBO Нерж 260x120x2800 1го	2800	18	911	4687	6250	7812	30,8
Бриз В TURBO Нерж 260x120x2900 1го	2900	18	947	4883	6510	8138	31,7
Бриз В TURBO Нерж 260x120x3000 1го	3000	18	983	5078	6770	8463	32,4

Модель	L, мм	Электр. мощность*, Вт, -24В	Номинальный тепловой поток, Вт ** при скоростях вентиляторов				Масса, не бо- лее, кг
			0	MIN	MID	MAX	
Бриз В TURBO Нерж 380x120x800 2го	800	3	340	1142	1523	1904	10,1
Бриз В TURBO Нерж 380x120x900 2го	900	3	403	1428	1904	2380	11,2
Бриз В TURBO Нерж 380x120x1000 2го	1000	3	466	1714	2285	2856	12,3
Бриз В TURBO Нерж 380x120x1100 2го	1100	3	529	1999	2666	3332	13,5
Бриз В TURBO Нерж 380x120x1200 2го	1200	6	592	2285	3046	3808	16,1
Бриз В TURBO Нерж 380x120x1300 2го	1300	6	655	2570	3427	4284	17,3
Бриз В TURBO Нерж 380x120x1400 2го	1400	6	718	2856	3808	4760	18,4
Бриз В TURBO Нерж 380x120x1500 2го	1500	6	781	3142	4189	5236	19,5
Бриз В TURBO Нерж 380x120x1600 2го	1600	9	844	3427	4570	5712	22,1
Бриз В TURBO Нерж 380x120x1700 2го	1700	9	907	3713	4950	6188	23,3
Бриз В TURBO Нерж 380x120x1800 2го	1800	9	970	3998	5331	6664	24,5
Бриз В TURBO Нерж 380x120x1900 2го	1900	9	1033	4284	5712	7140	25,6
Бриз В TURBO Нерж 380x120x2000 2го	2000	12	1096	4570	6093	7616	28,2
Бриз В TURBO Нерж 380x120x2100 2го	2100	12	1158	4855	6474	8092	29,4
Бриз В TURBO Нерж 380x120x2200 2го	2200	12	1221	5141	6854	8568	30,5
Бриз В TURBO Нерж 380x120x2300 2го	2300	12	1284	5426	7235	9044	31,6
Бриз В TURBO Нерж 380x120x2400 2го	2400	15	1347	5712	7616	9520	34,3
Бриз В TURBO Нерж 380x120x2500 2го	2500	15	1410	5998	7997	9996	35,5
Бриз В TURBO Нерж 380x120x2600 2го	2600	15	1473	6283	8378	10472	36,5
Бриз В TURBO Нерж 380x120x2700 2го	2700	15	1536	6569	8758	10948	37,6
Бриз В TURBO Нерж 380x120x2800 2го	2800	18	1599	6854	9139	11424	40,3
Бриз В TURBO Нерж 380x120x2900 2го	2900	18	1662	7140	9520	11900	41,5
Бриз В TURBO Нерж 380x120x3000 2го	3000	18	1725	7426	9901	12376	42,6

\* электрическая мощность может отличаться от заявленной, сверяйтесь с биркой на конвекторе.

\*\* номинальный тепловой поток определен при нормированных условиях: средняя температура воды в конвекторе – 90<sup>0</sup>С, температура в помещении – 20<sup>0</sup>С, расход воды через конвектор – 360 кг/час; атмосферное давление - 760 мм рт.ст.

Расчет теплового потока при условиях, отличных от нормативных – см. сайт:  
<http://kztoradiator.ru/catalog/index/briz/briz>

Теплоотдача при выключенных вентиляторах (естественная конвекция) – в столбце 0.

Теплоотдача при минимальных оборотах вентиляторов - в столбце MIN.

Теплоотдача при средних оборотах вентиляторов - в столбце MID.

Теплоотдача при включении вентиляторов на максимальные обороты – в столбце MAX.

Уровень шума – не более 46 дБ.

**Схемы автоматического регулирования оборотов ЕС-вентиляторов -24В DC по температуре помещения с помощью электронного термостата «KZTO VT601» – см. «Руководство по эксплуатации и монтажу термостата «KZTO VT601». <https://kztoradiator.ru/documentation>.**