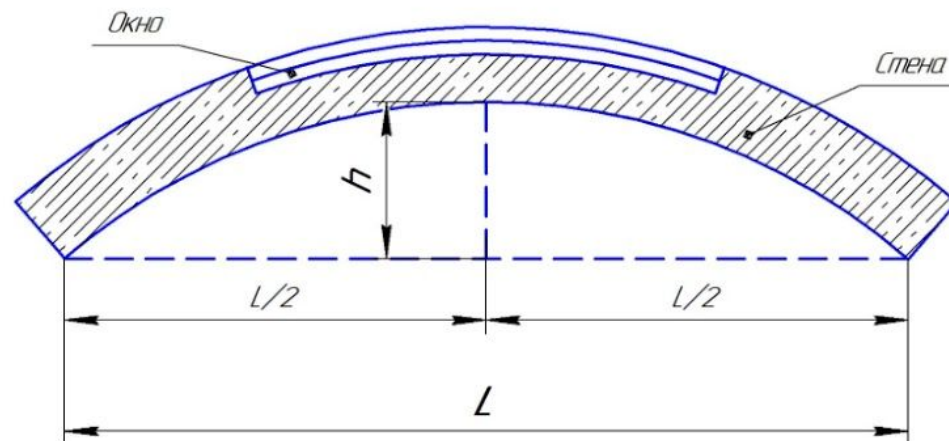


Как правильно заказать радиусный радиатор или конвектор



При заказе радиусных радиаторов или конвекторов необходимо получить следующую информацию:

- 1) Тип радиатора или конвектора и тип его подключения.
- 2) Если радиатор или конвектор напольный, на каком расстоянии от стены планируется установка.
- 3) Радиус кривизны стены. Для этого снять два размера L и h , указанные на прилагаемом эскизе.

Передайте эту информацию через дилера на завод-изготовитель. По этой информации будет выполнен эскиз необходимого радиатора или конвектора "в установке" и передан на согласование заказчику. После согласования и получения оплаты отопительный прибор запускается в производство.