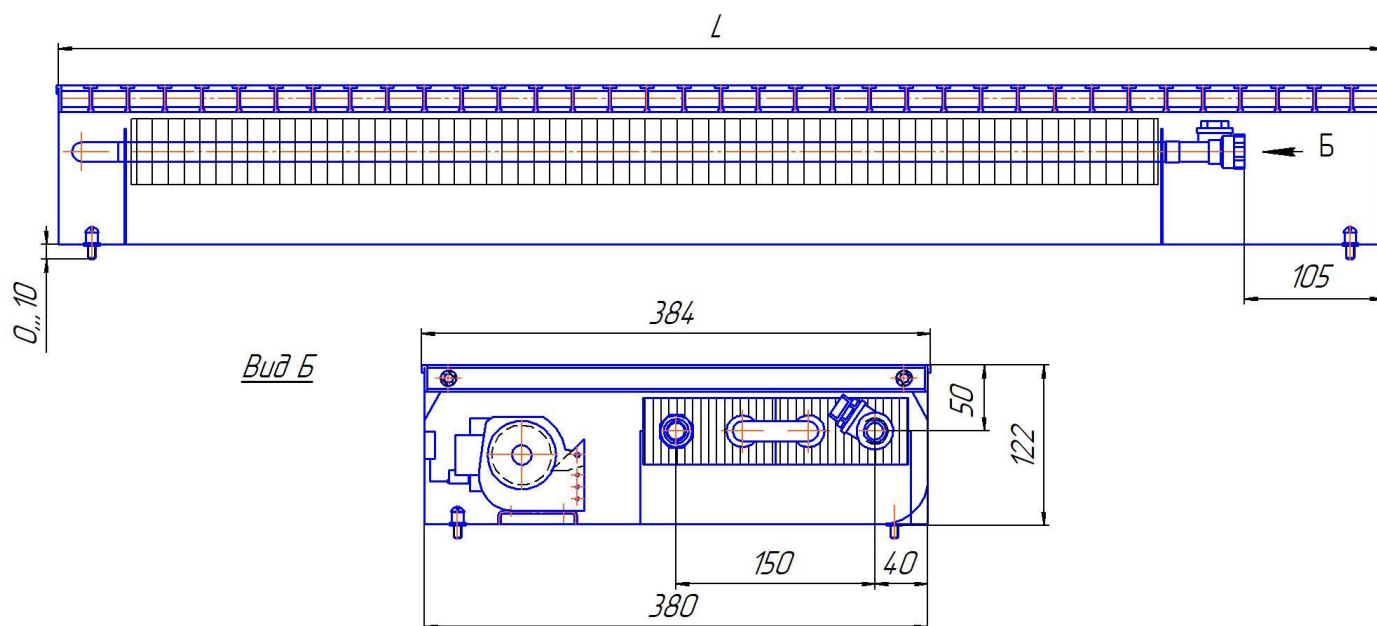


Конвектор вентиляторный «Бриз В 380х120 2то».

ТЕХНИЧЕСКИЕ ДАННЫЕ

Основные размеры и параметры конвектора приведены на рисунке и в таблице.



Модель	L, мм	Электрическая мощность*, Вт		Теплоотдача** (Вт) при режиме Твх/Твых/Ткомн, °С				Масса, не более, кг
		-24В	~220В	95°/85°/20°		90°/70°/20°		
				min	max	min	max	
Бриз В 380х120х800 2то	800	3	32	480	1069	388	900	10,4
Бриз В 380х120х1000 2то	1000	3	32	647	1566	523	1318	12,6
Бриз В 380х120х1200 2то	1200	3	32	814	2035	657	1713	14,8
Бриз В 380х120х1500 2то	1500	6	64	1064	2785	860	2344	20,1
Бриз В 380х120х1800 2то	1800	9	96	1314	3495	1062	2942	25,5
Бриз В 380х120х2000 2то	2000	9	96	1481	4020	1196	3384	27,7
Бриз В 380х120х2200 2то	2200	12	128	1648	4620	1331	3890	31,9
Бриз В 380х120х2500 2то	2500	12	128	1898	5400	1533	4546	35,3
Бриз В 380х120х2800 2то	2800	15	160	2148	6240	1735	5254	40,5
Бриз В 380х120х3000 2то	3000	15	160	2315	6770	1870	5700	42,8
Бриз В 380х120х3200 2то	3200	15	160	2481	7260	2004	6112	45,1
Бриз В 380х120х3500 2то	3500	15	160	2731	8040	2206	6769	48,4
Бриз В 380х120х3800 2то	3800	18	192	2948	8730	2381	7350	53,7
Бриз В 380х120х4000 2то	4000	18	192	3115	9240	2516	7780	55,8
Бриз В 380х120х4200 2то	4200	21	224	3282	9750	2651	8209	60,1
Бриз В 380х120х4500 2то	4500	21	224	3532	10420	2853	8773	63,4
Бриз В 380х120х4800 2то	4800	21	224	3782	11110	3055	9354	66,8
Бриз В 380х120х5000 2то	5000	21	224	3949	11550	3190	9725	69,0

* электрическая мощность может отличаться от заявленной, сверяйтесь с биркой на конвекторе.

** Расчет теплоотдачи при условиях, отличных от нормативных – см. сайт:

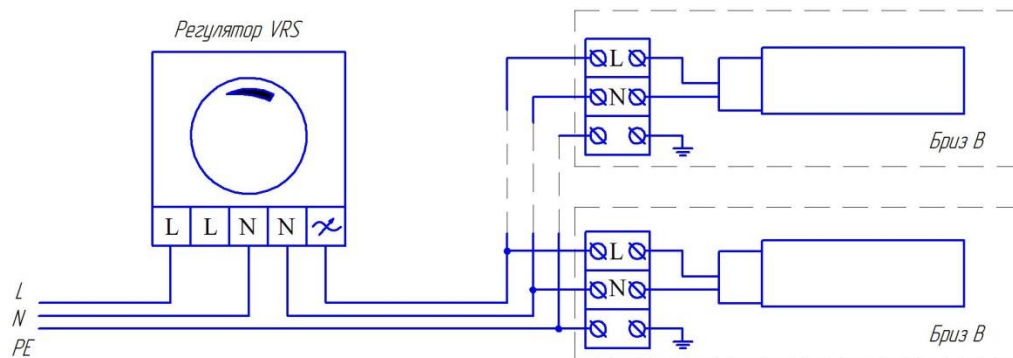
<http://kztoradiator.ru/catalog/index/briz/briz>.

Минимальная теплоотдача (min) указана при выключенных вентиляторах (естественная конвекция). Максимальная теплоотдача (max) указана при включении вентиляторов на максимальную производительность.

Уровень шума – не более 45 дБ.

Ручная плавная регулировка оборотов вентиляторов ~220В.

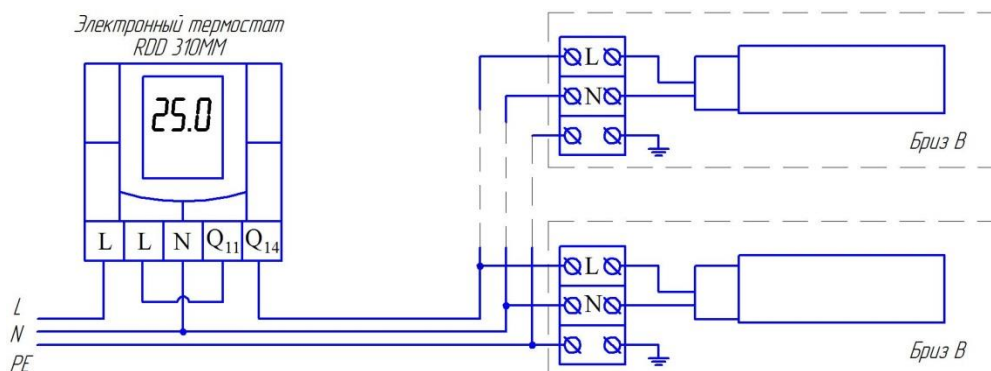
Осуществляется при помощи настенных регуляторов оборотов вентиляторов типа VRS.



Одним регулятором VRS можно управлять несколькими конвекторами. Выбор регуляторов VRS осуществляется по общей электрической мощности конвекторов «Бриз В»:

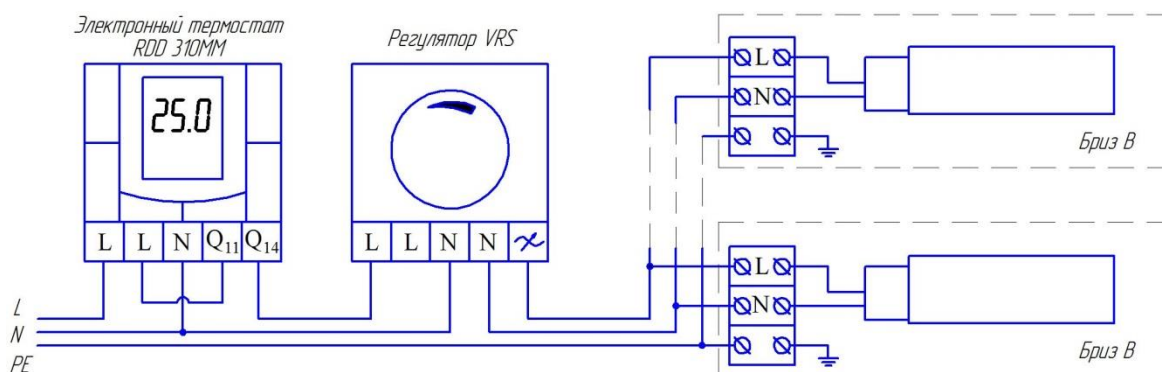
- регулятор VRS-1,5А – максимальная электрическая мощность нагрузки – 260Вт;
- регулятор VRS-2,5А – максимальная электрическая мощность нагрузки – 450Вт;
- регулятор VRS-4,0А – максимальная электрическая мощность нагрузки – 705Вт.

Одноступенчатое управление вентиляторами ~220В по температуре помещения.



Осуществляется при помощи настенного электронного термостата Siemens «RDD 310MM». Максимальная общая электрическая мощность подключаемых вентиляторов - 350Вт.

Одноступенчатое управление по температуре помещения с ручным регулированием оборотов вентиляторов ~220В.



Осуществляется при помощи последовательно подключенных настенного электронного термостата Siemens «RDD 310MM» и ручного плавного регулятора оборотов вентиляторов типа VRS. Выбор аппаратуры для этой схемы осуществляется по общей электрической мощности конвекторов:

- «VRS-1,5А + RDD 310MM» – максимальная электрическая мощность нагрузки – 260Вт;
- «VRS-2,5А + RDD 310MM» – максимальная электрическая мощность нагрузки – 350Вт.

Схемы автоматического регулирования оборотов вентиляторов ~220В и -24В по температуре помещения с помощью электронного термостата ЭТПР – см. в «Руководстве по эксплуатации и монтажу ЭТПР».